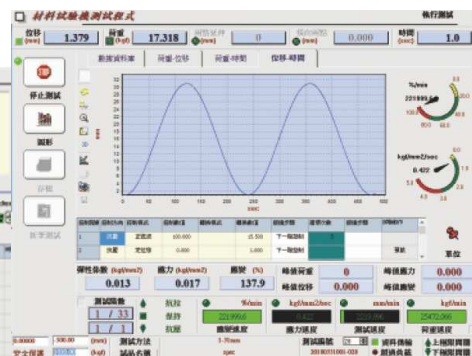
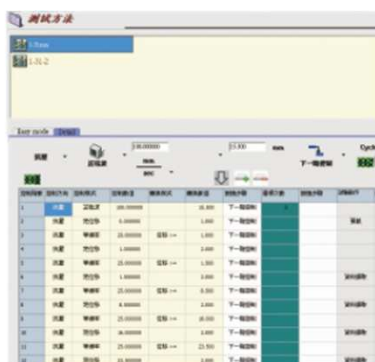
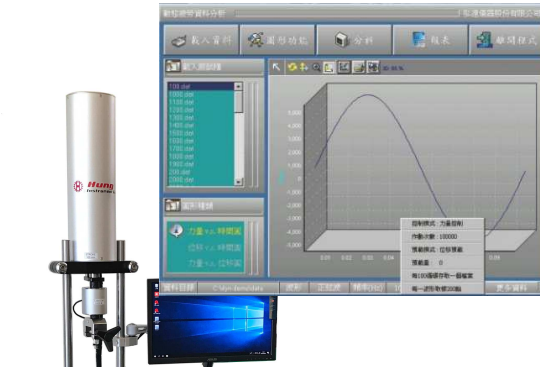
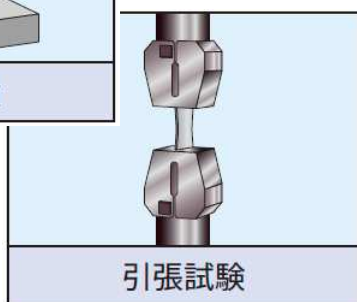
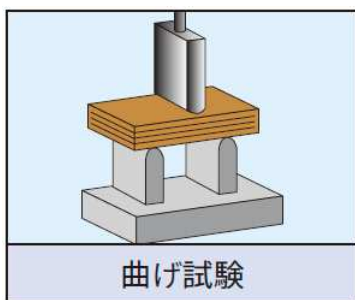


疲労試験機 HT-1560/HT-1236A

材料・部品の疲労試験に最適！

特長

- 電動アクチュエータ式
- 引張、圧縮対応
- ソフトウェア標準付属
- カスタム対応可



基本仕様

	HT-1560	HT-1236A
試験力	±5kN	±1kN
振幅	±50mm	±50mm
試験方向	引張・圧縮	引張・圧縮
最大速度	0.6m/s	0.15m/s
外寸法	W752 × D750 × H2000mm	W520 × D530 × H1522mm
質量	約320kg	約80kg
電源	三相 200V 15A	三相 200V 15A

* 仕様変更、追加等のカスタマイズに対応いたします
* 詳細につきましては、お気軽にお問い合わせください