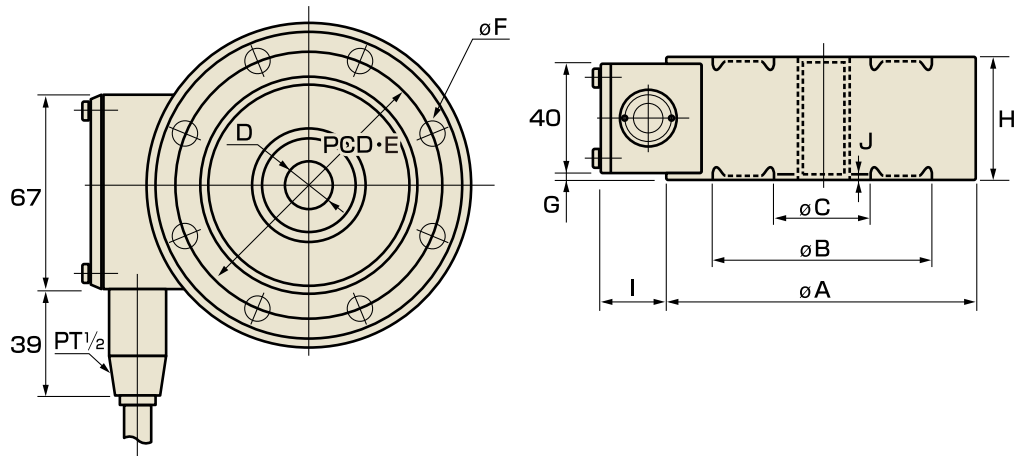


MODEL-US

引張圧縮用ロードセル 10KN~500KN



標準寸法表

型名	大きさ (mm)	定格容量	ϕA	ϕB	ϕC	D (2級ネジ)	E	ϕF	G	H	I	J	重量 (kg)
US-1T		10KN	118	82	36	M18 P1.5	100	8- $\phi 9$	3	46	(25)	1	3.5
US-2T		20KN	118	82	36	M18 P1.5	100	8- $\phi 9$	3	46	(25)	1	3.5
US-5T		50KN	138	94	48	M24 P2	116	8- $\phi 11$	5	50	(25)	1	4.5
US-10T		100KN	182	126	76	M39 P2	154	8- $\phi 14$	10	60	(28)	1	8
US-20T		200KN	226	153	92	M50 P2	190	12- $\phi 18$	25	90	(28)	1	19
US-50T		500KN	310	220	138	M76 P3	256	8- $\phi 26$	35	110	(28)	2	48.5