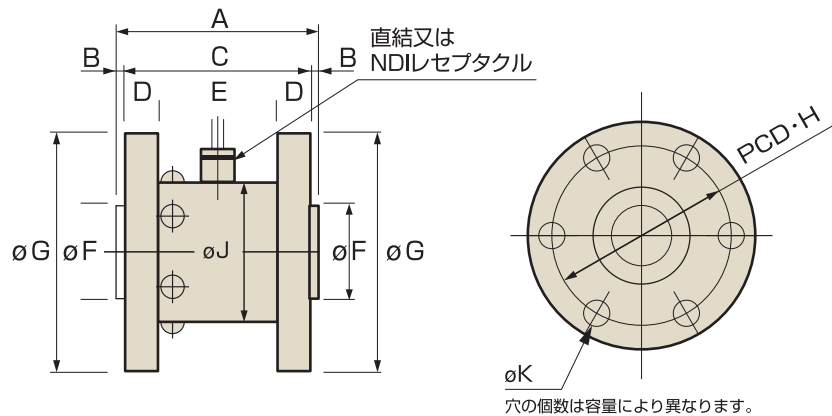


MODEL-QFシリーズ

非回転型トルクメータ 0.2N・m~1KN・m



標準寸法表

型名	大きさ (mm)	定格容量	A	B	C	D	E	ϕF	ϕG	H	ϕJ	ϕK
QF-002K		0.2N・m	61	3	55	5	45	20 h7	58	46	33	2×4-4.5
QF-005K		0.5N・m	61	3	55	5	45	20 h7	58	46	33	2×4-4.5
QF-01K		1N・m	61	3	55	10	35	40 h8	80	66	48	2×4-6.5
QF-02K		2N・m	61	3	55	10	35	40 h8	80	66	48	2×4-6.5
QF-05K		5N・m	61	3	55	10	35	40 h8	80	66	48	2×4-6.5
QF-1K		10N・m	61	3	55	10	35	40 h8	80	66	48	2×4-6.5
QF-2K		20N・m	61	3	55	10	35	40 h8	80	66	48	2×4-6.5
QF-5K		50N・m	61	3	55	10	35	40 h8	80	66	48	2×4-6.5
QF-10K		100N・m	61	3	55	10	35	40 h8	80	66	48	2×4-6.5
QF-20K		200N・m	86	3	80	15	50	40 h8	98	78	58	2×6-10.5
QF-50K		500N・m	130	5	120	20	80	60 h8	118	95	68	2×6-10.5
QF-100K		1KN・m	136	3	130	20	90	60 h8	146	115	75	2×6-14