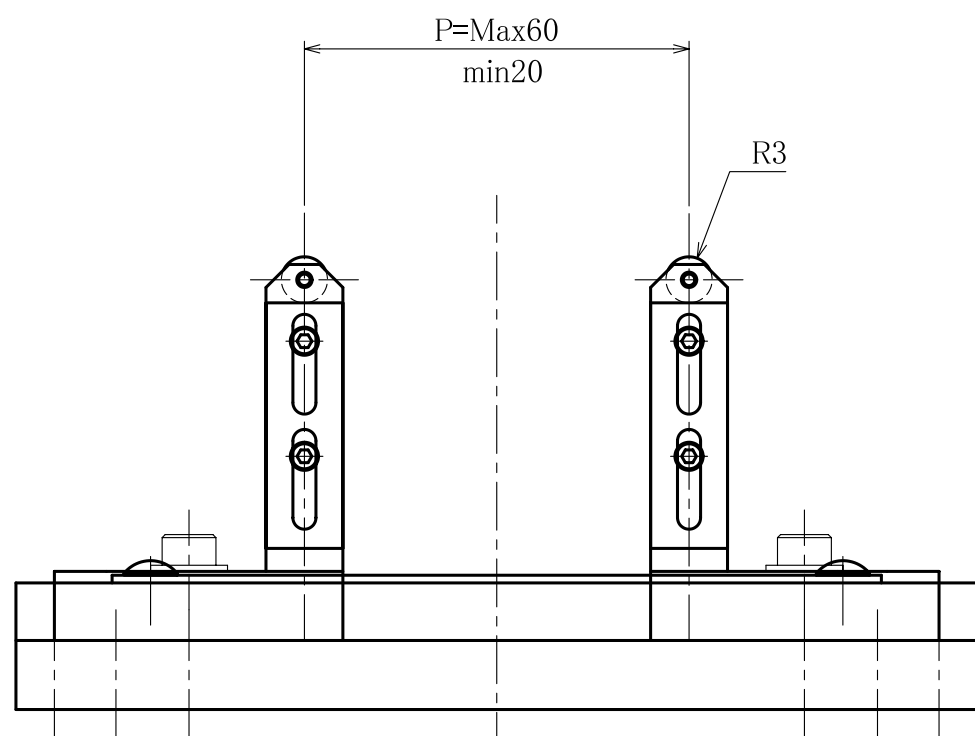
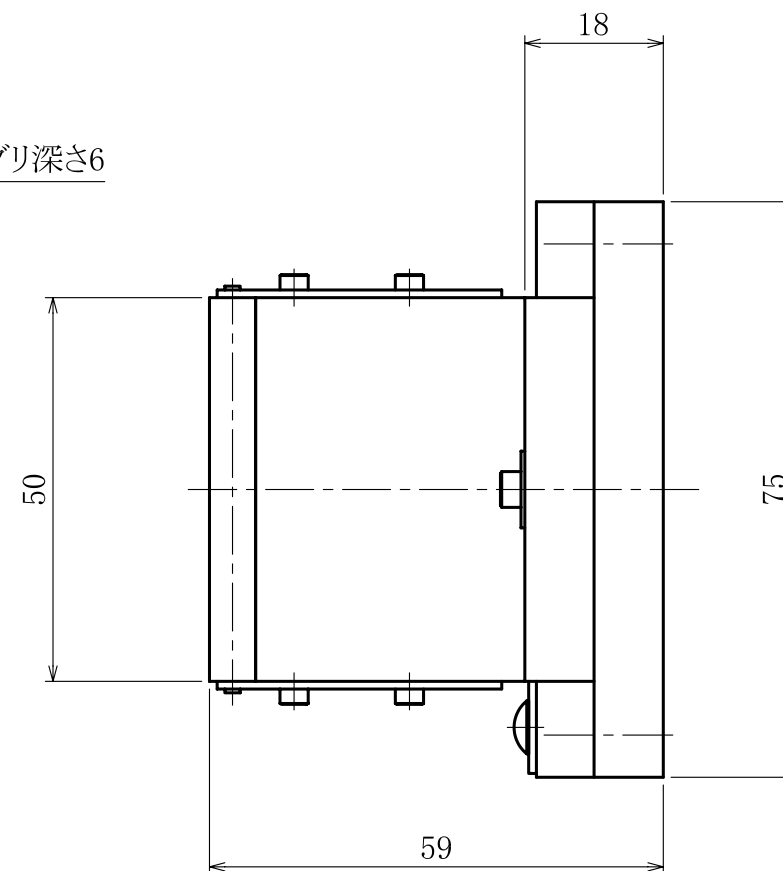
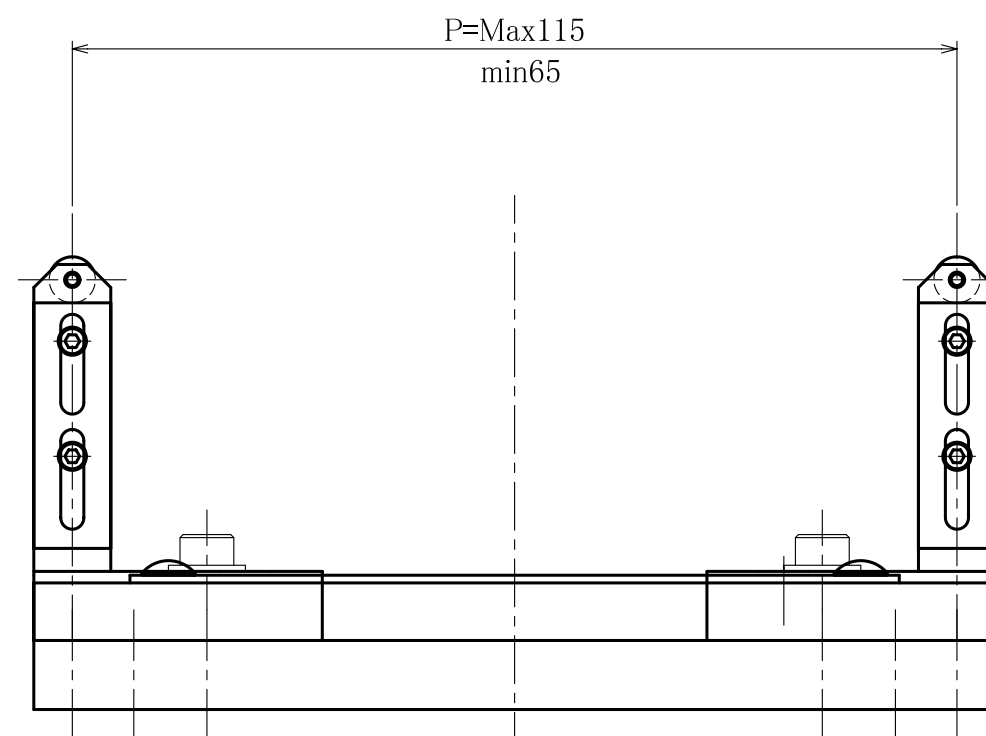


2-5.5キリ9.5ザグリ深さ6



P=60以下の取付方法



P=65以上の取付方法(受け具反転)

予告なく、寸法・仕様等の変更を
する場合がございますので、悪しから
ずご了承お願い申し上げます。

CB50-D3		kN
モデル名		容量
名	折曲げ治具	
称	質量	Ver.
約	g	1.00

AIKOH
ENGINEERING