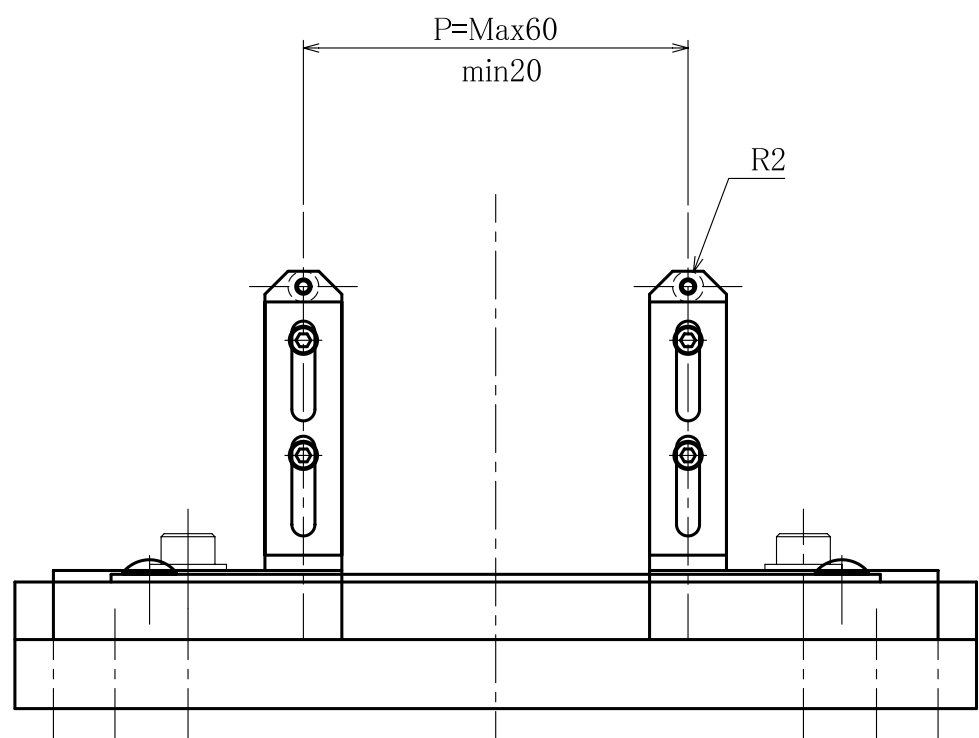
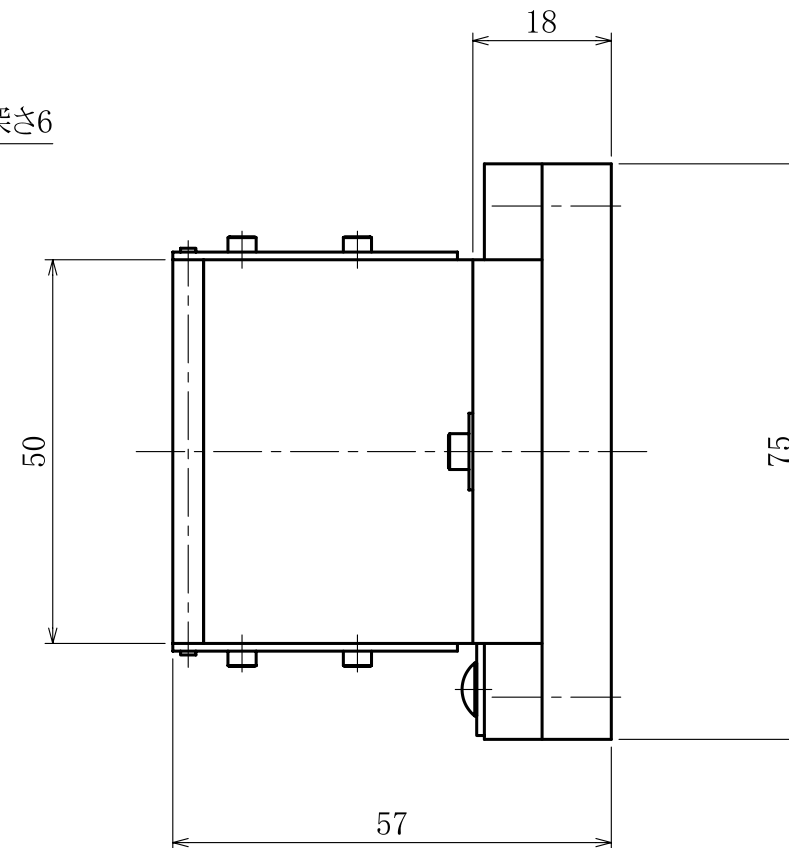
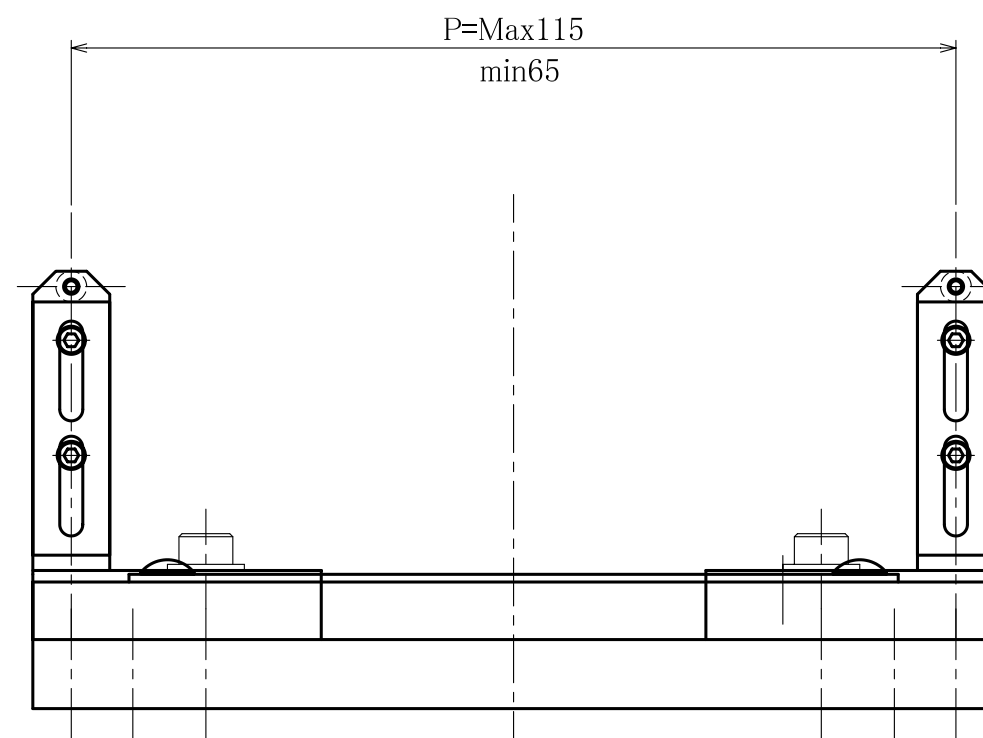


2-5.5キリ9.5ザグリ深さ6



P=60以下の取付方法



P=65以上の取付方法(受け具反転)

予告なく、寸法・仕様等の変更を
する場合がございますので、悪しから
ずご了承お願い申し上げます。

| | | |
|---------|-------|------|
| CB50-D2 | | kN |
| モデル名 | | 容量 |
| 名 | 折曲げ治具 | |
| 称 | 質量 | Ver. |
| 約 | g | 1.00 |

AIKOH
ENGINEERING