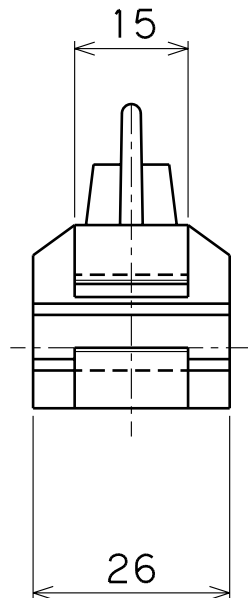
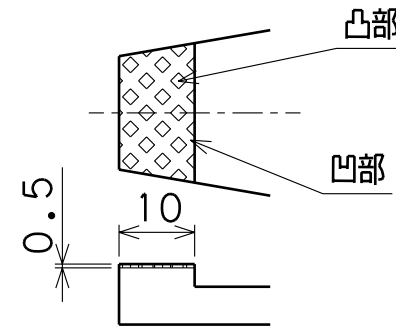
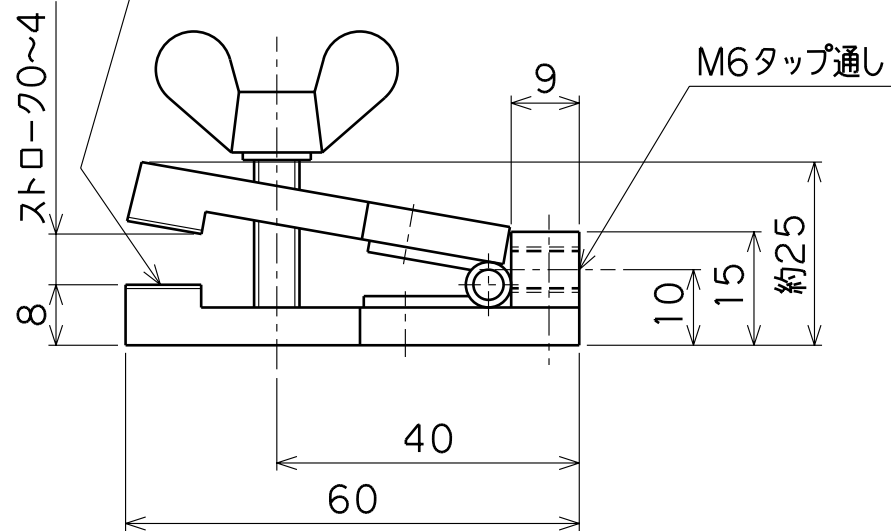


フェイス面の形状 綾目格子



フェイス面の形状 綾目格子



なお、お客様に予告なく、仕様変更する場合がございます。ご了承くださいませようお願い申し上げます。

231		200N	
モデル名		容量	
名	万能型		
称	質量	Ver.	
約	78 g	1.01	

AIKOH
ENGINEERING