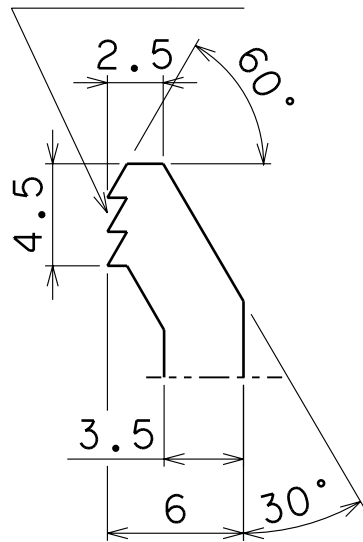
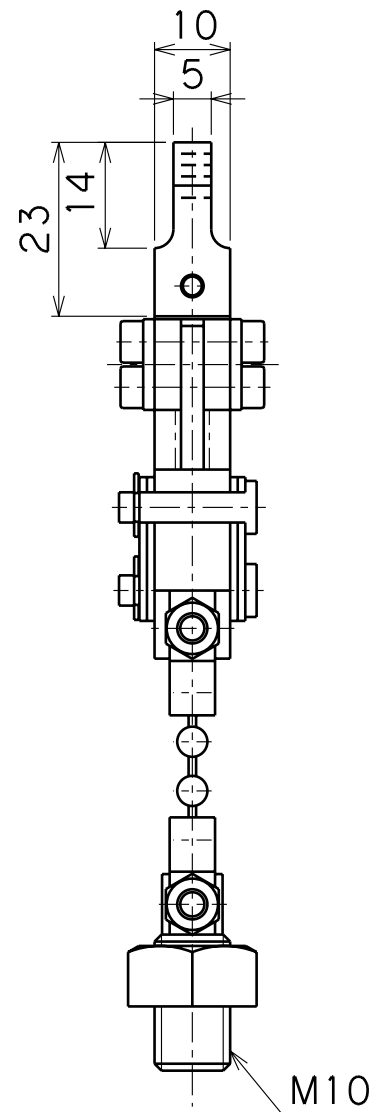
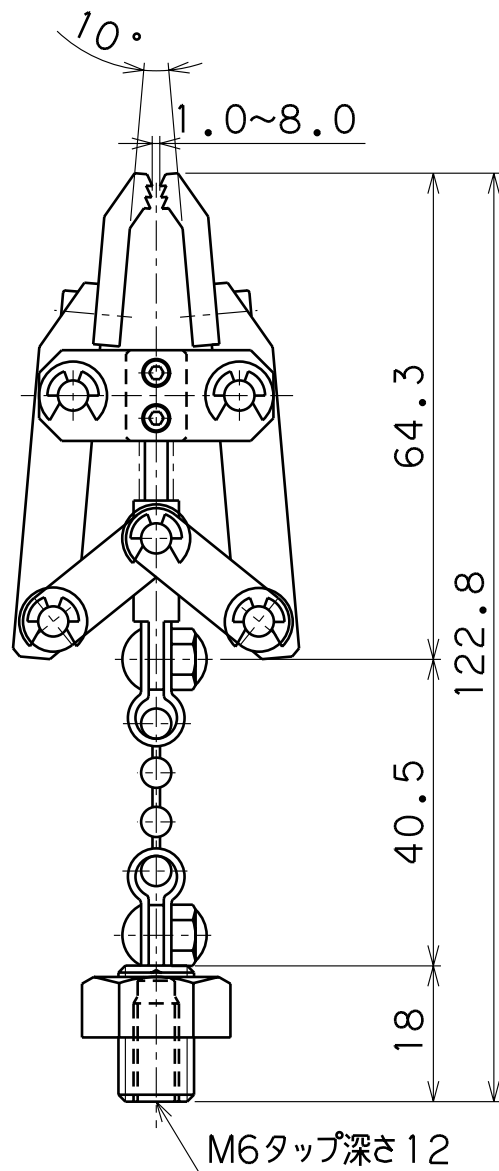


フェイス面の形状
ノコ歯状平目



爪部拡大図
(S=3/1)



予告なく、寸法・仕様等の変更を
する場合がございますので、悪しから
ずご了承お願い申し上げます。

226-5		100N
モデル名		容量
名称	パンタグラフチャック	
質量	Ver.	
約 100 g	1.01	

AIKOH
ENGINEERING