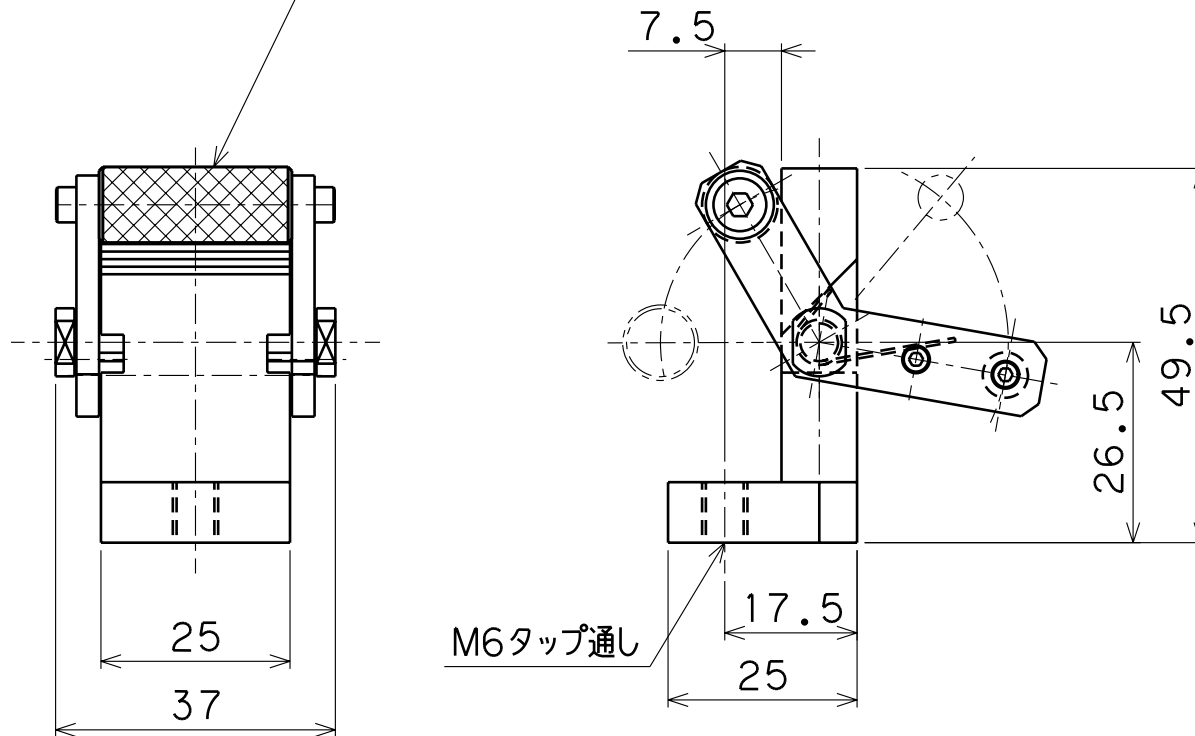


フェイス面の形状 平板側ノコ歯平目形状



フェイス面の形状 ローラ側綾目ローレット 平板側ノコ歯平目



予告なく、寸法・仕様等の変更をする場合がございますので、悪しからずご了承お願い申し上げます。

221-25		200N	
モデル名		容量	
名称	片ローラーチャック		
質量	Ver.		
約 115 g	1.01		

**AIKOH**  
ENGINEERING