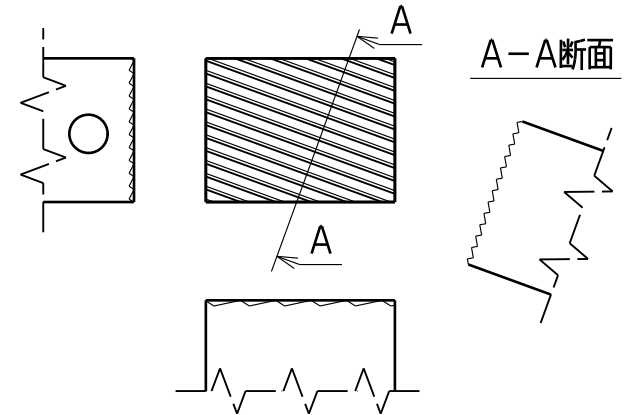


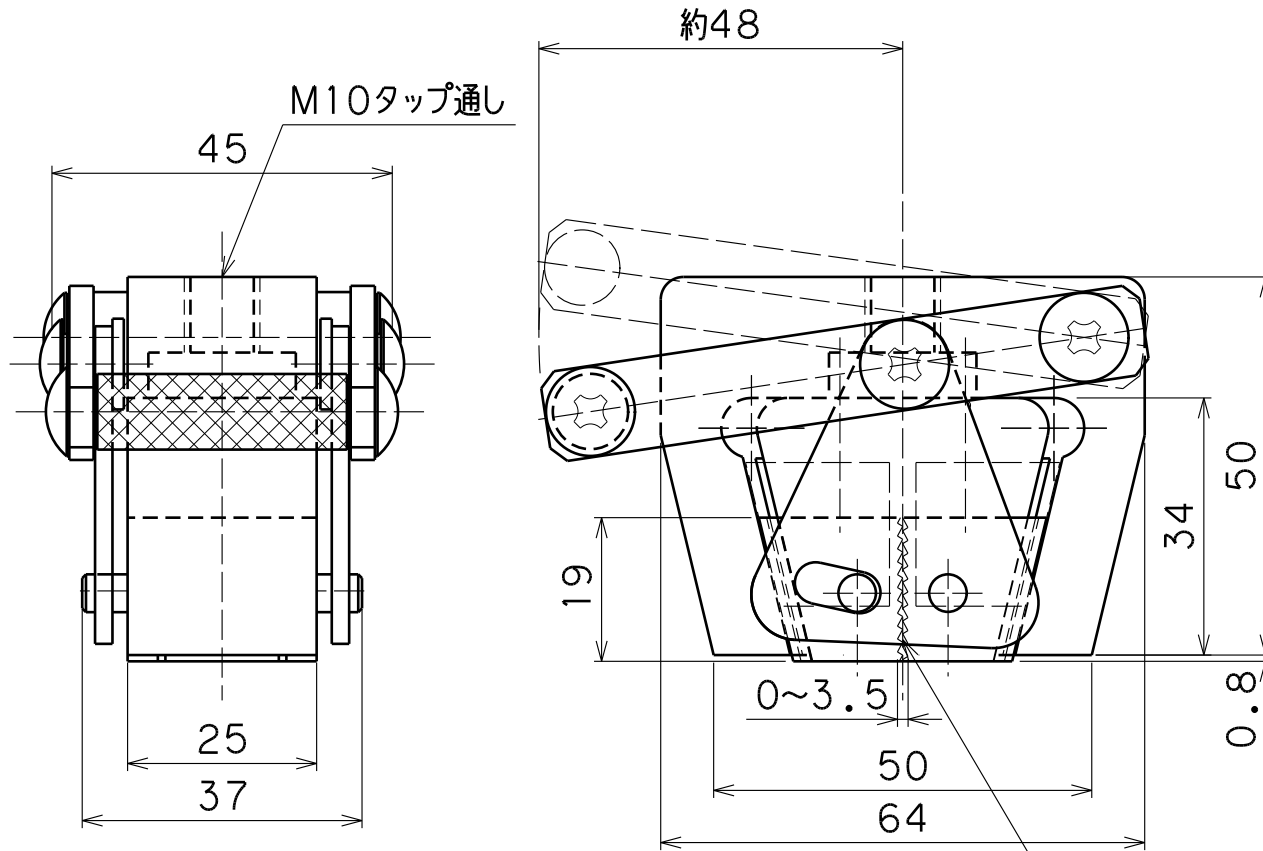
フェイス面の形状 ノコ歯斜め平目形状



なお、お客様に予告なく、仕様変更する場合がございます。ご了承くださいませよう お願い申し上げます。

212		2kN	
モデル名		容量	
名	クサビ型チャック		
称			
質量	Ver.		
約 545 g	1.03		

AIKOH
ENGINEERING



フェイス面の形状 ノコ歯斜め平目形状