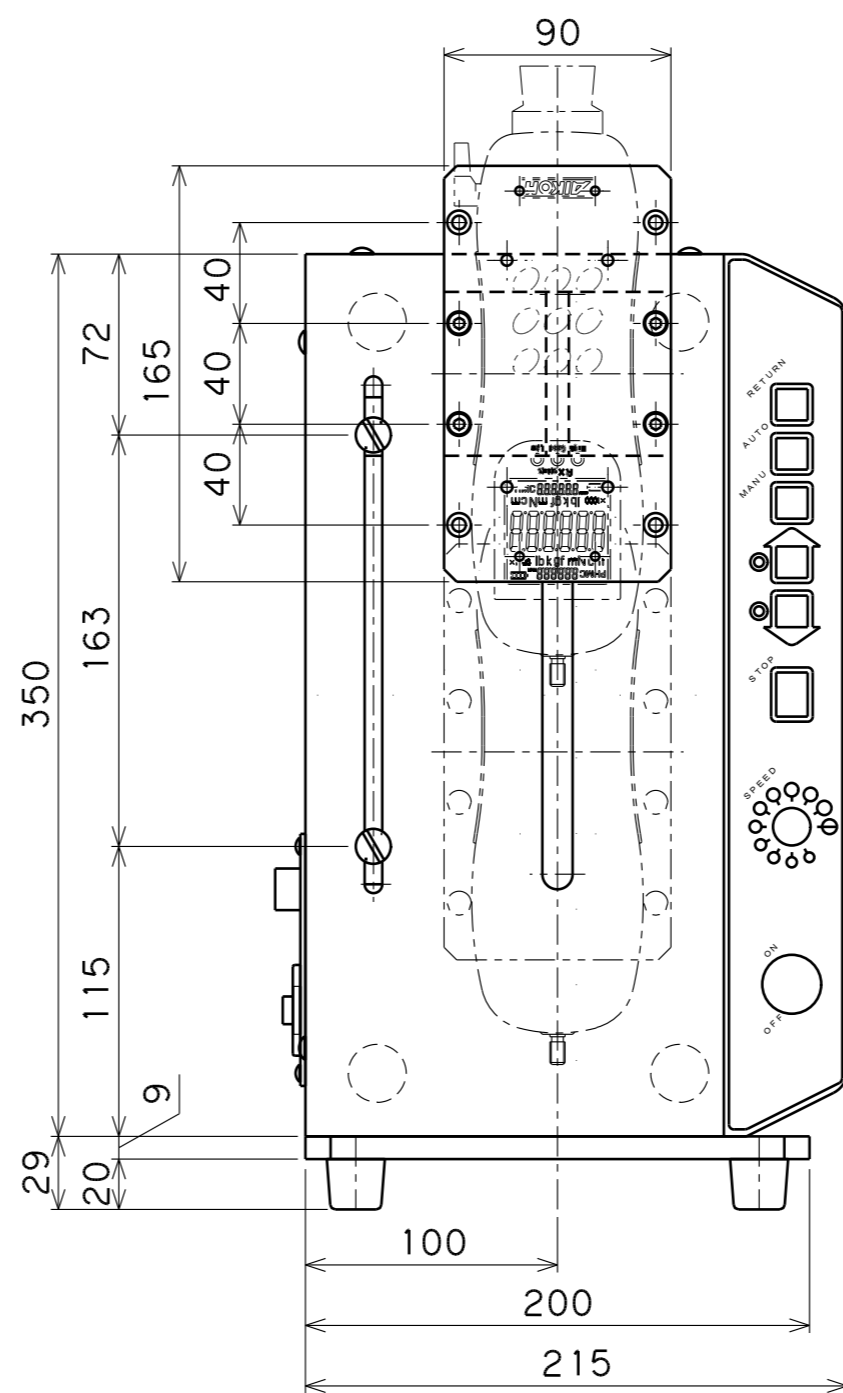
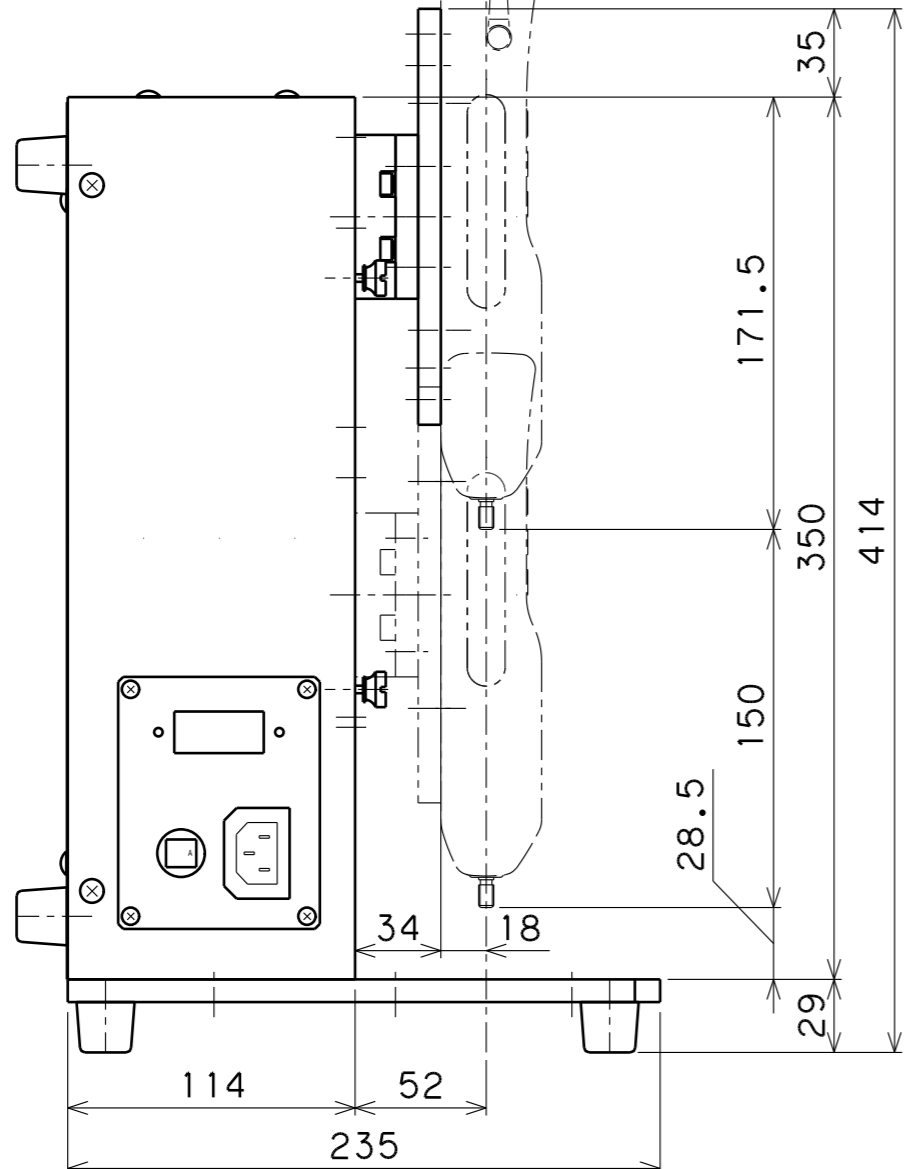
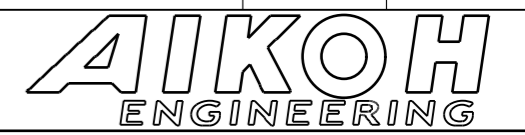


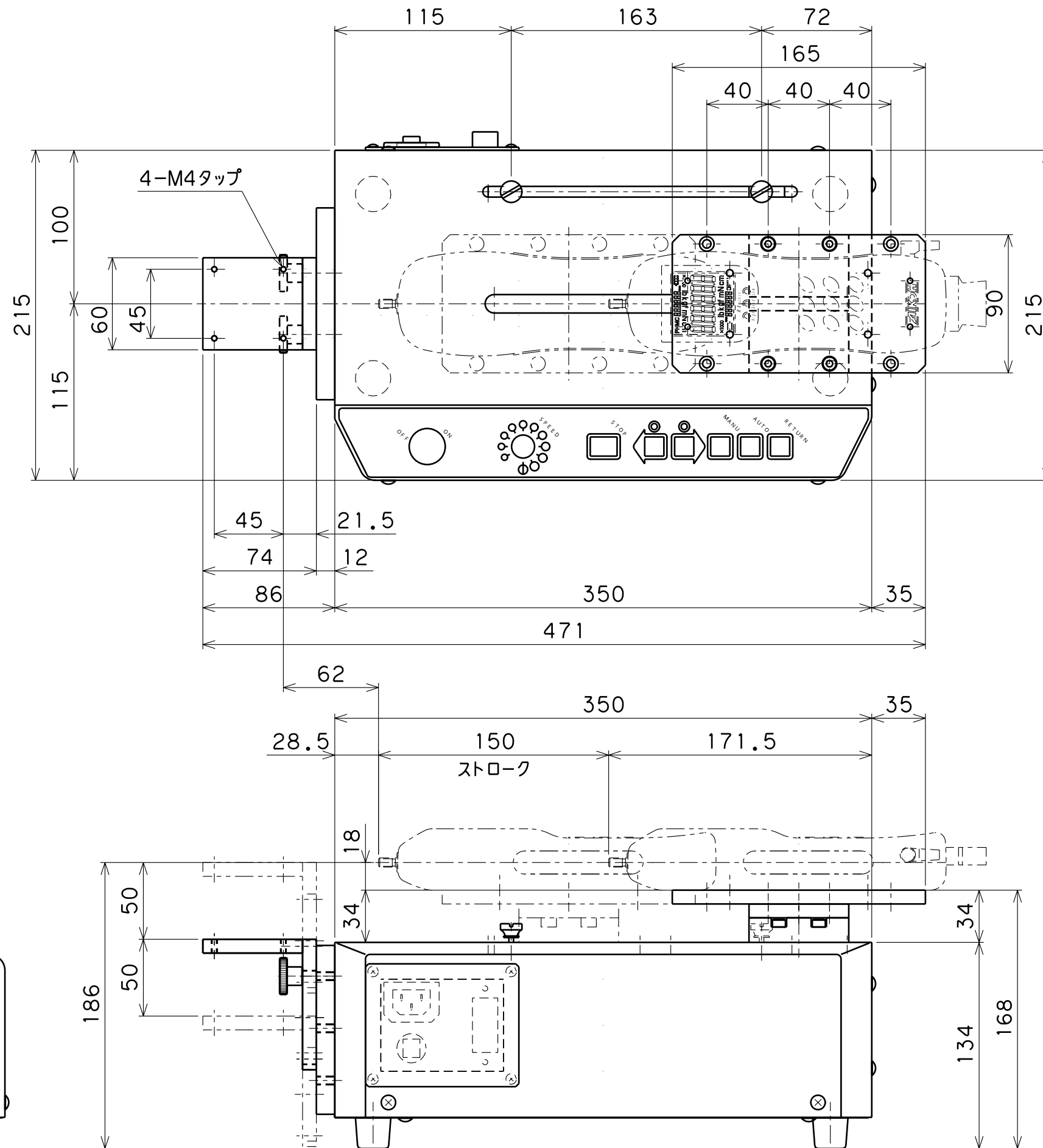
グリップ取付板 OJ-P-90



なお、お客様に予告なく、仕様変更  
 する場合がございます。ご了承ください  
 いますようお願い申し上げます。

|           |      |
|-----------|------|
| M2257 縦型時 | 500N |
| モデル名      | 最大荷重 |
| 質量        | Ver. |
| 約 15 kg   | 1.02 |





なお、お客様に予告なく、仕様変更  
 する場合がございます。ご了承ください  
 ますようお願い申し上げます。

|            |      |
|------------|------|
| M2 257 横型時 | 500N |
| モデル名       | 最大荷重 |
| 質量         | Ver. |
| 約 15 kg    | 1.00 |

