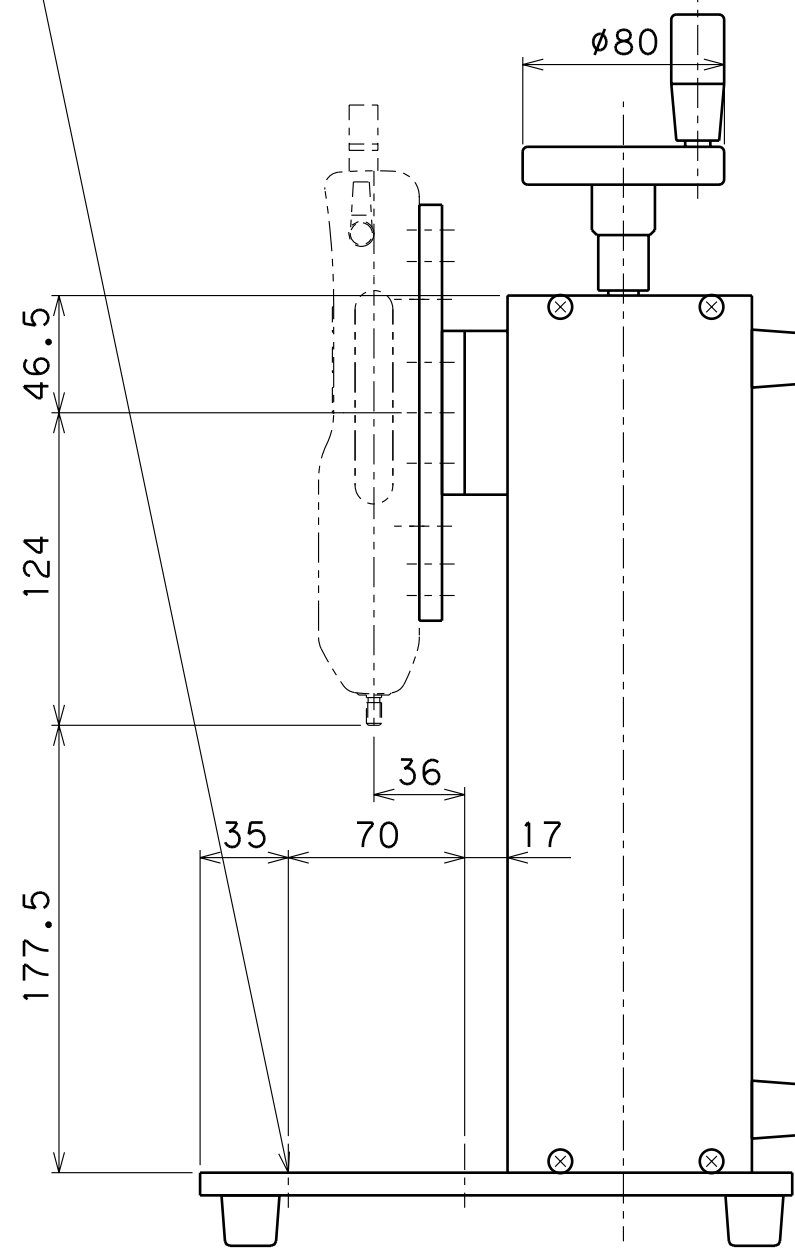
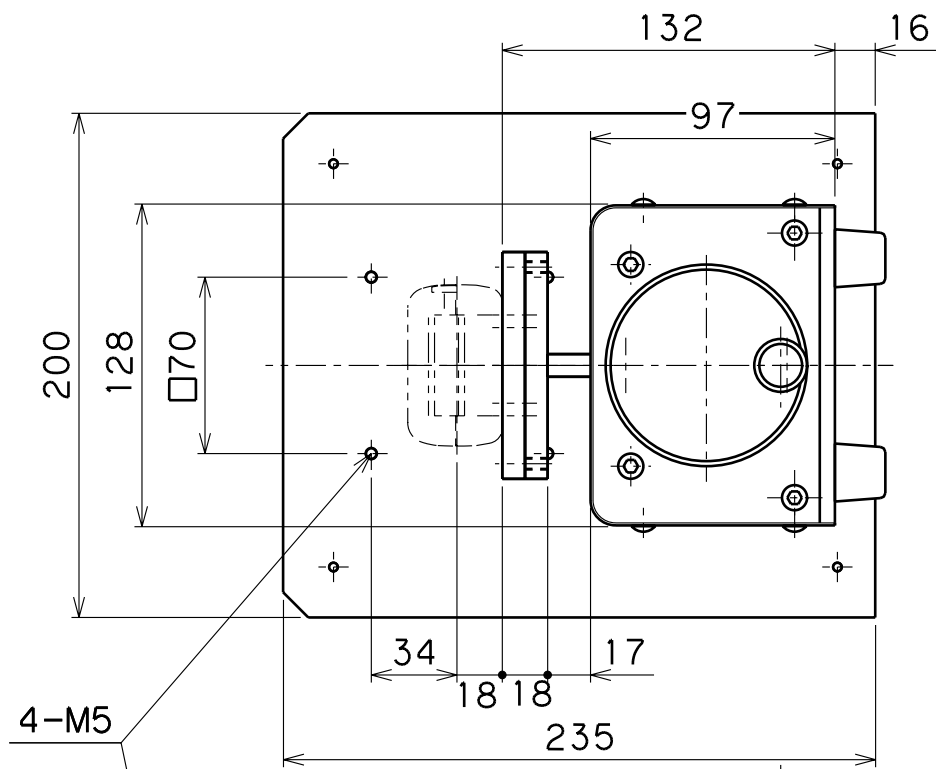
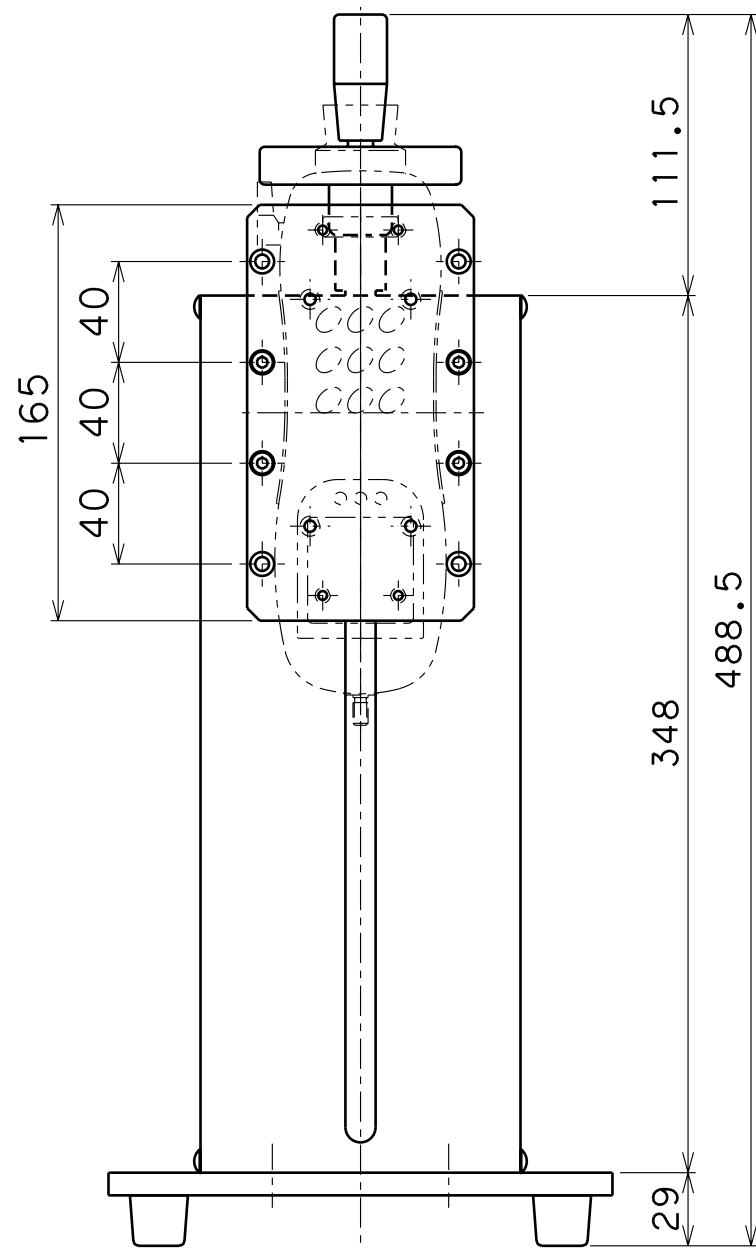


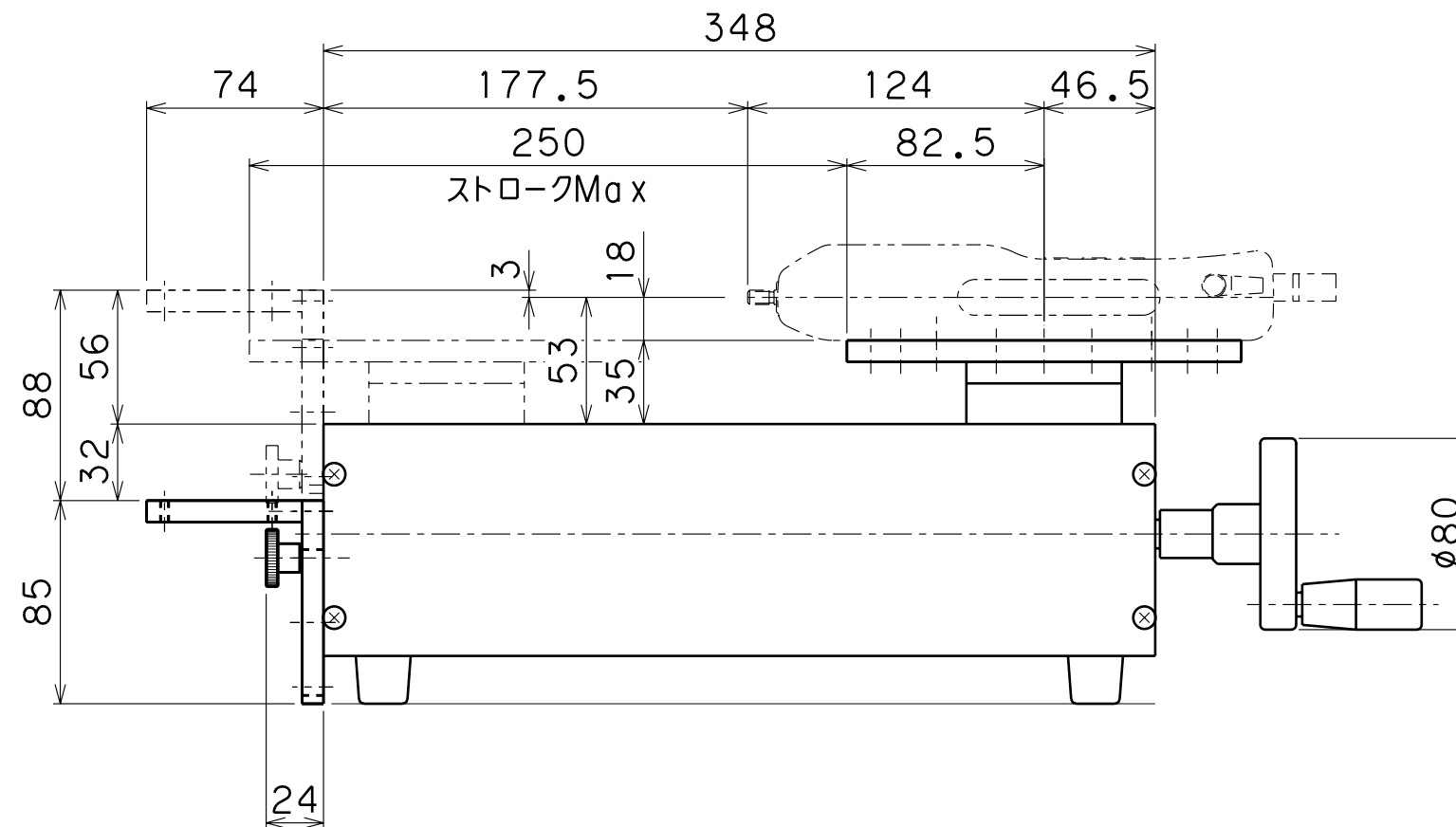
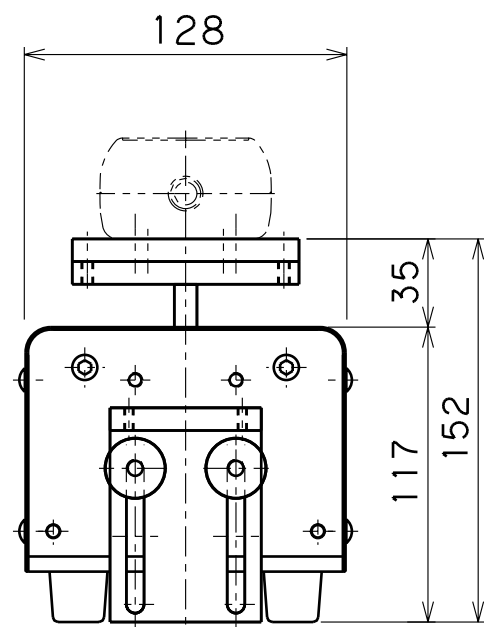
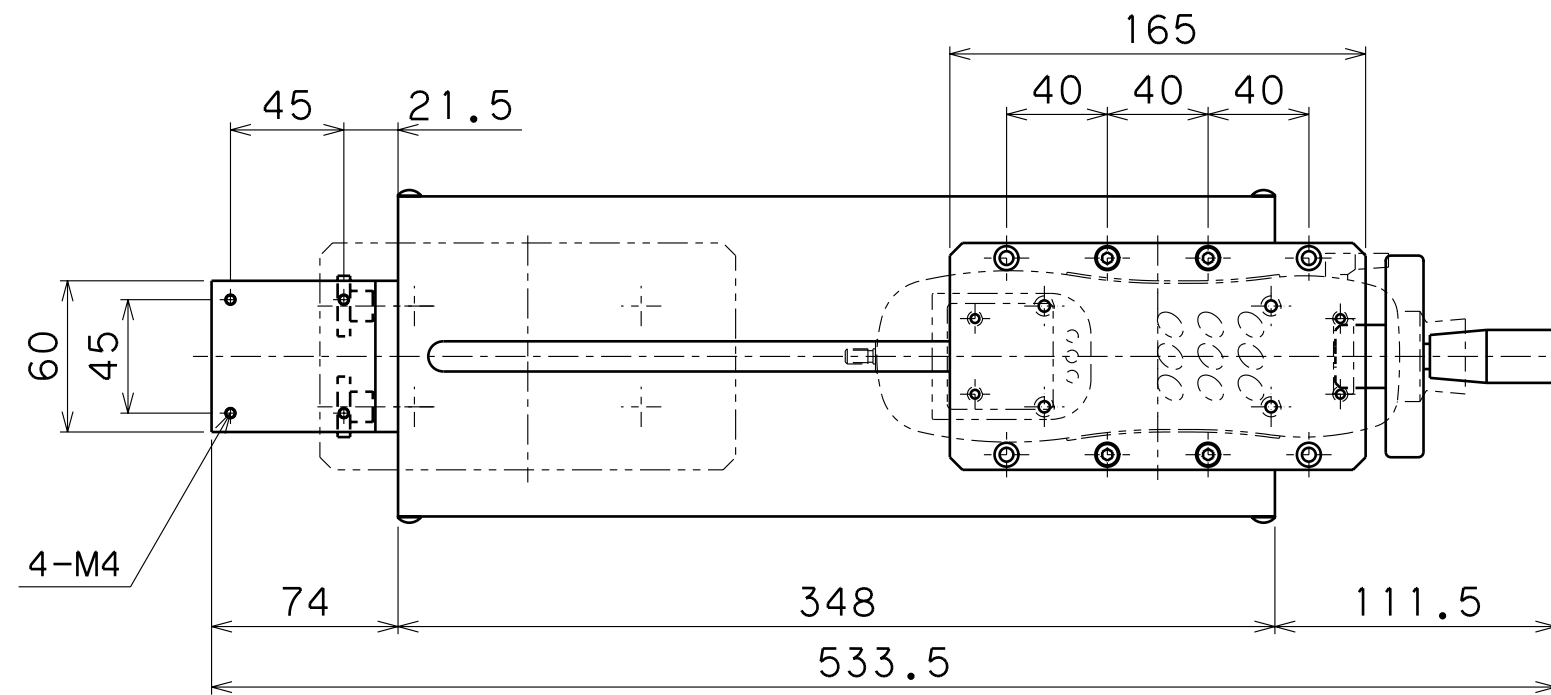
グリップ取付板OJ-P-90(オプション)



予告なく、寸法・仕様等の変更を
する場合がございますので、悪しから
ず、ご了承お願い申し上げます。

M2256 縦型時	500N
モデル名	最大荷重
質量	Ver.
約 16kg	1.01

AIKOH
ENGINEERING



なお、お客様に予告なく、仕様変更
 する場合がございます。ご了承ください
 ますようお願い申し上げます。

M2256 横型時	500N
モデル名	最大荷重
質量	Ver.
約 12 kg	1.01

AIKOH
 ENGINEERING