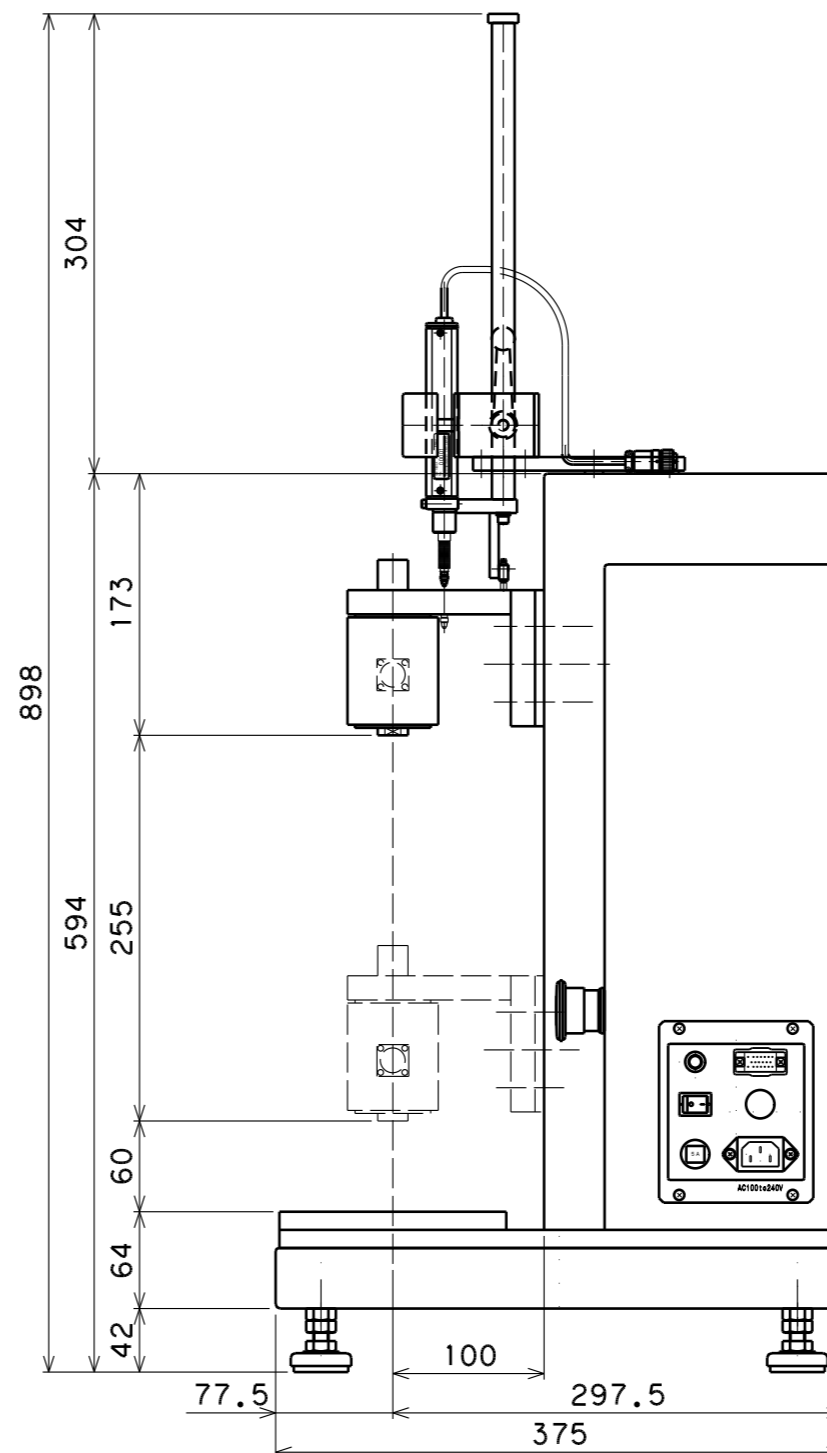
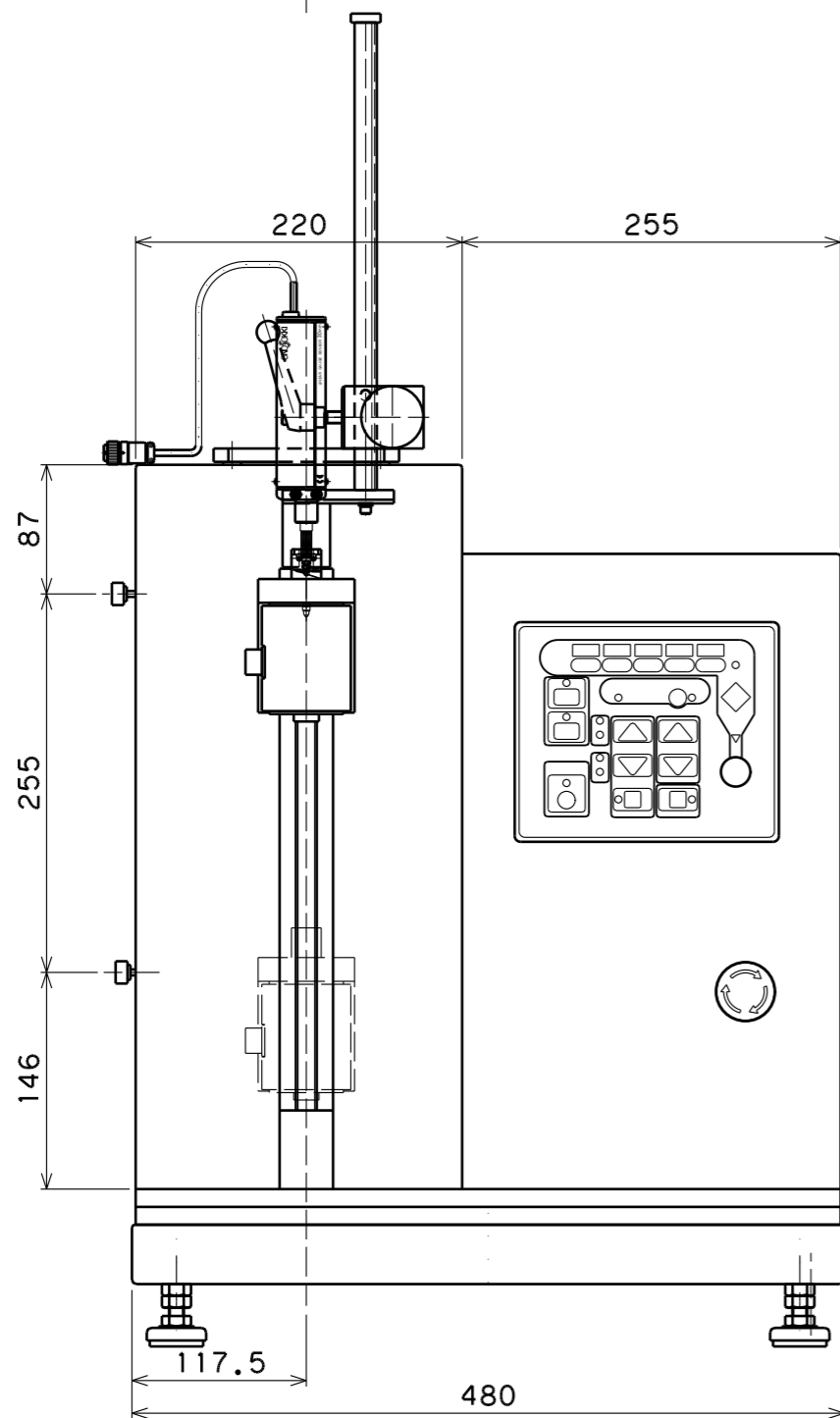
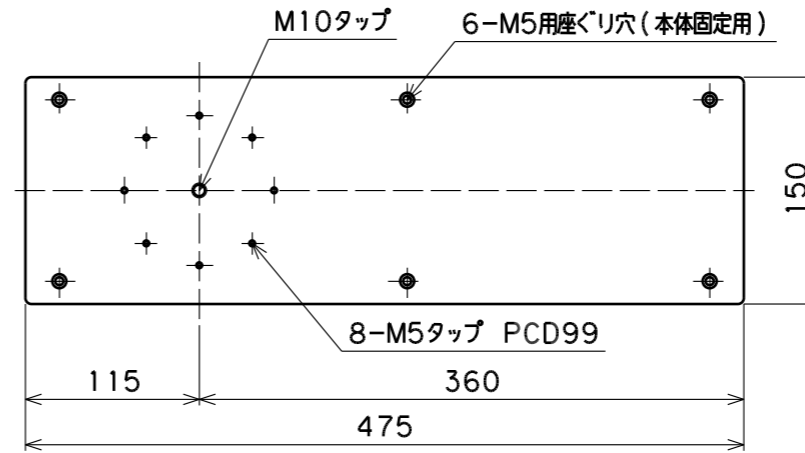


試料テーブル

試料テーブル詳細図 (平面図)



なお、お客様に予告なく、仕様変更する場合がございます。ご了承くださいませようお願い申し上げます。

M 1605KL	500N	
モデル名	最大荷重	
質量	Ver.	
約 45 kg	1.00	
<b>AIKOH</b> ENGINEERING		