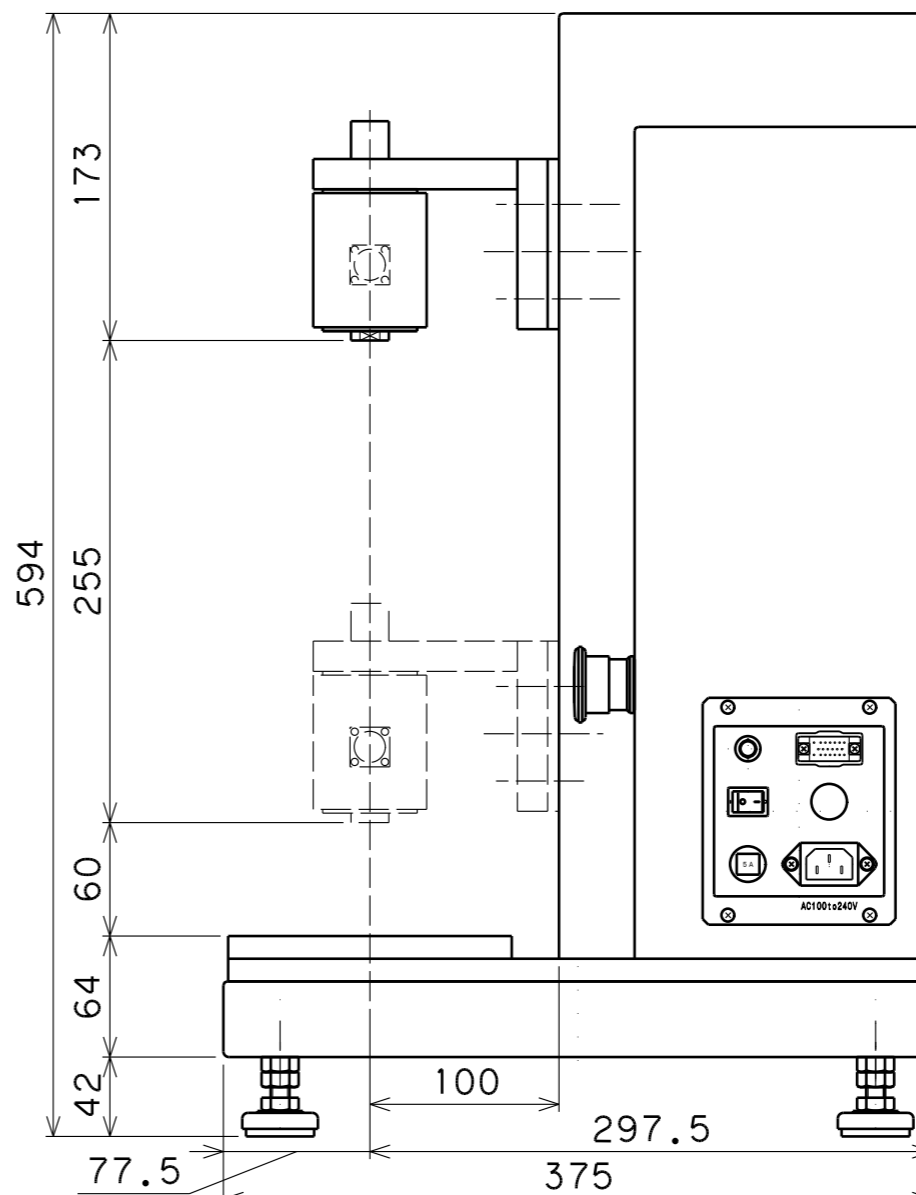
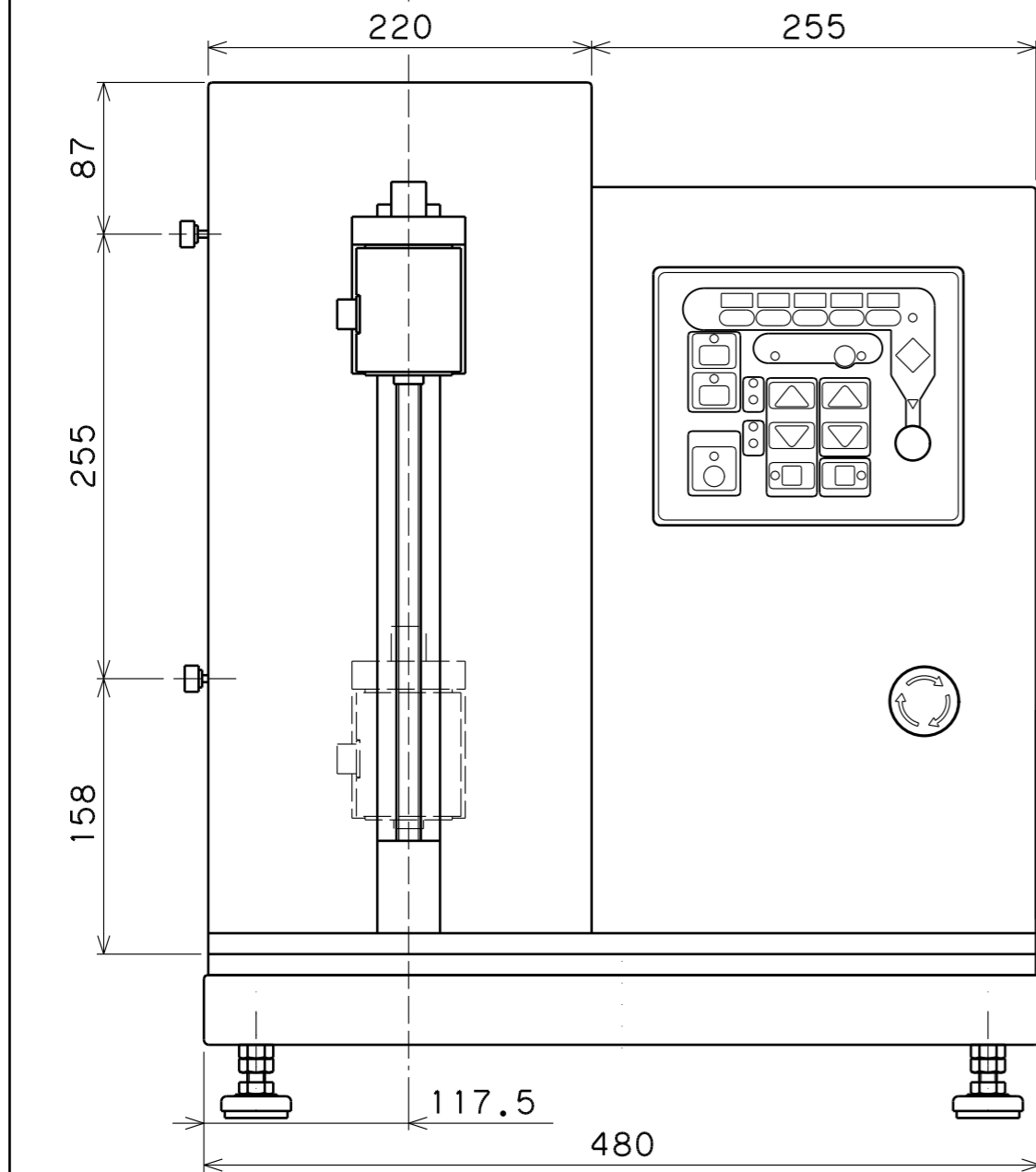
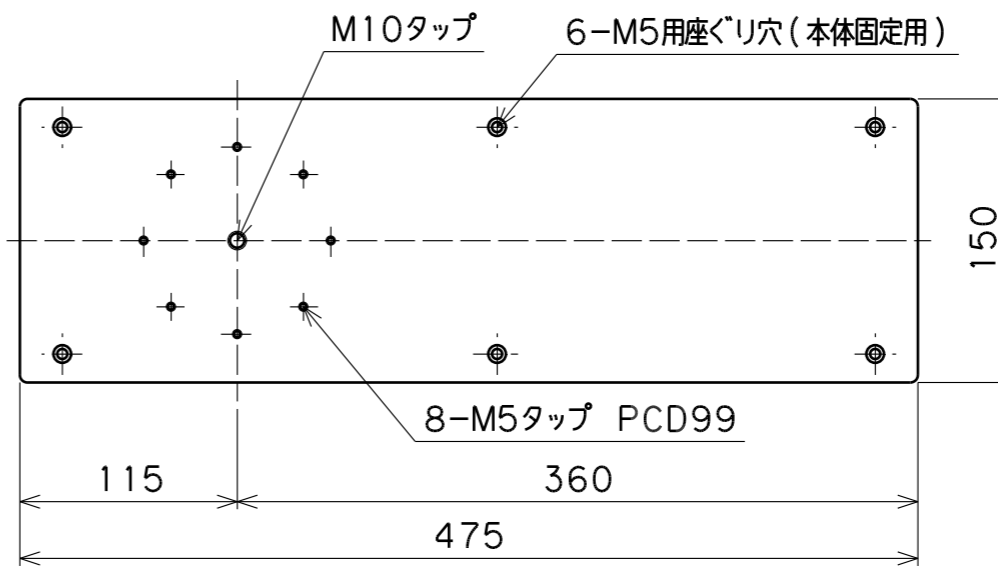


試料テーブル

試料テーブル詳細図 (平面図)



なお、お客様に予告なく、仕様変更する場合がございます。ご了承くださいませようお願い申し上げます。

| | |
|---------|------|
| M 1605K | 500N |
| モデル名 | 最大荷重 |
| 質量 | Ver. |
| 約 44 kg | 1.00 |



AIKOH
ENGINEERING