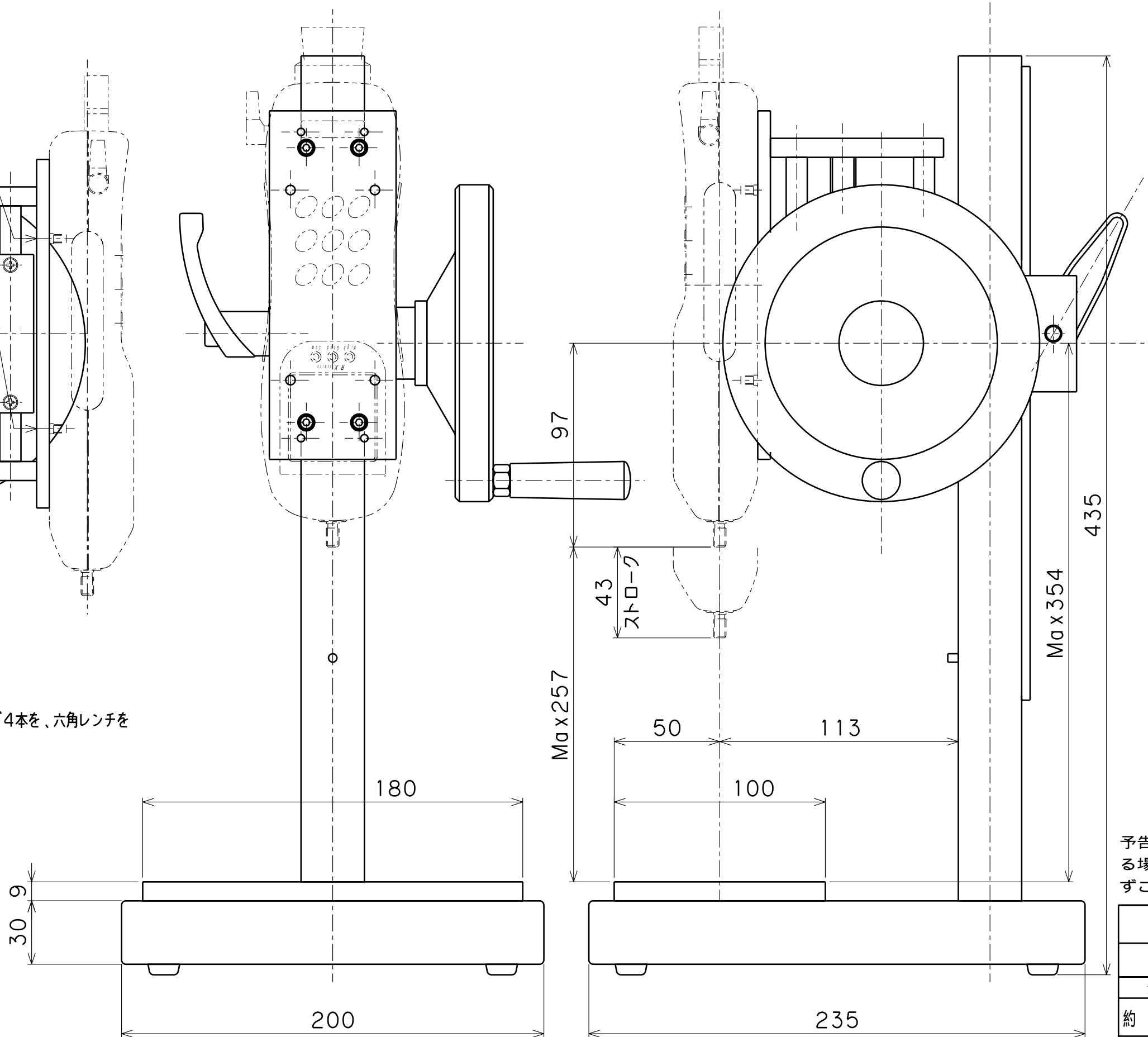


4-M4×10キャップボルト

ゲージ取付方法
 上図の様に付属のネジ4本を、六角レンチを使用して取り付ける。



予告なく、寸法・仕様等の変更をする場合がございますので、悪しからずご了承お願い申し上げます。

M1345	500N
モデル名	最大荷重
質量	Ver.
約 9kg	1.01

AIKOH
ENGINEERING