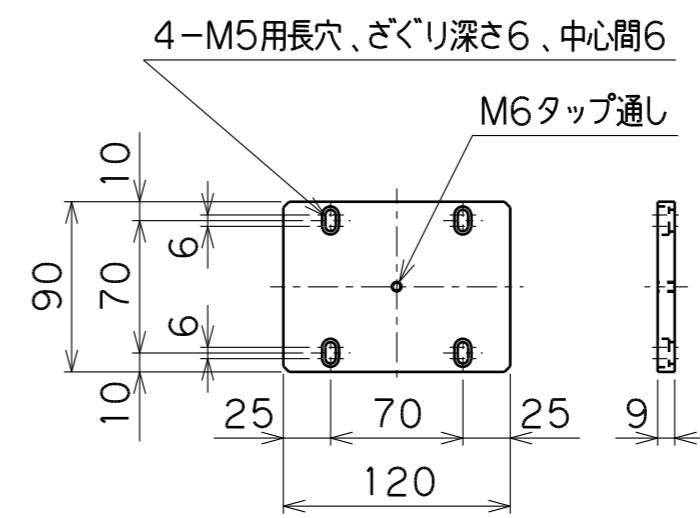


A 矢視図



グリッパ取付板0J-P-90(オプション)

なお、お客様に予告なく、仕様変更する場合がございます。ご了承くださいますようお願い申し上げます。

M1308UH	200N
モデル名	最大負荷容量
質量	Ver.
約 28 kg	1.00

