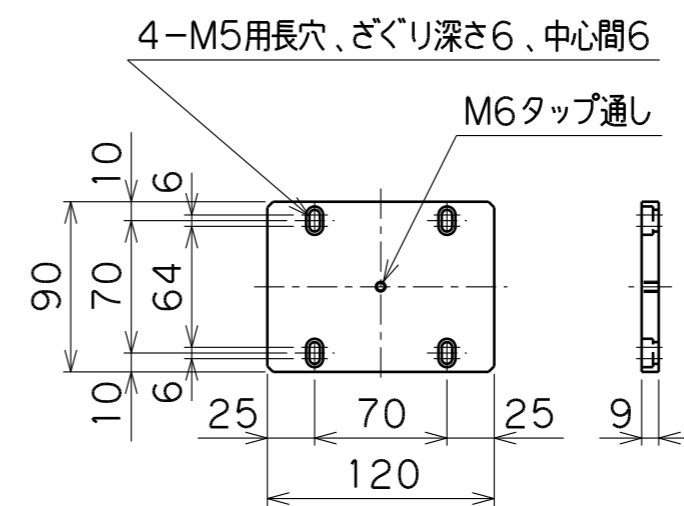


A 矢視図



グリップ取付板 OJ-P-90

なお、お客様に予告なく、仕様変更する場合がございます。ご了承くださいますようお願い申し上げます。

|         |        |
|---------|--------|
| M1308UH | 200N   |
| モデル名    | 最大負荷容量 |
| 質量      | Ver.   |
| 約 28 kg | 1.01   |

