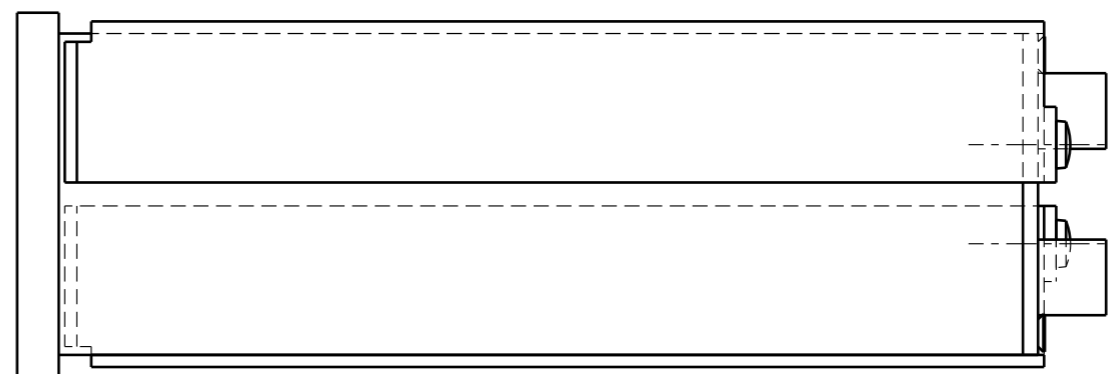
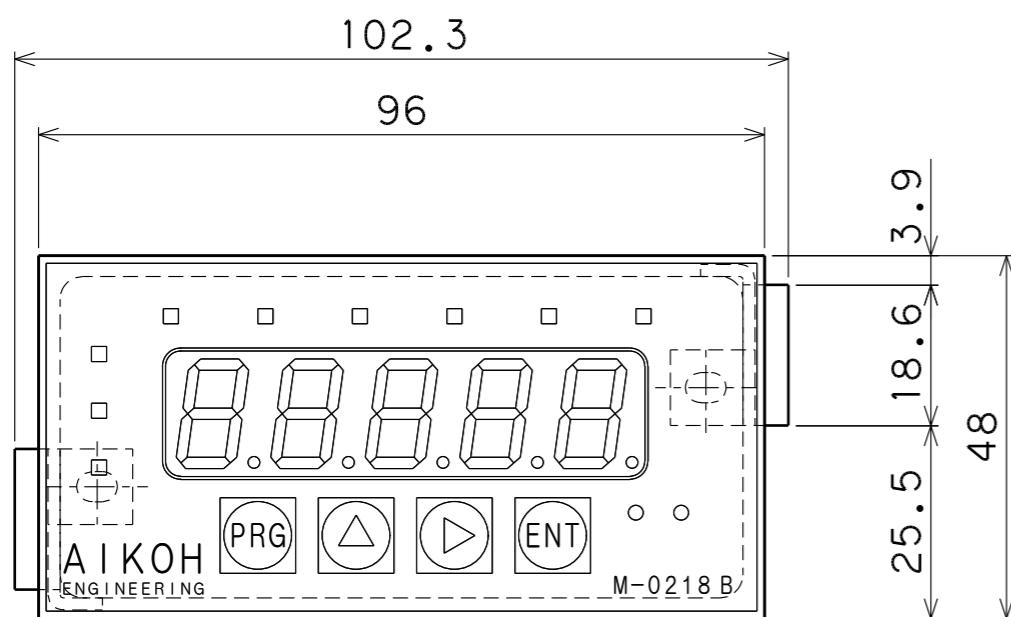


パネル取付用抜き穴寸法



なお、お客様に予告なく、仕様変更する場合がございます。ご了承くださいませようお願い申し上げます。

M0218B		
モデル名		
質量	Ver.	
約 kg	1.01	

AIKOH
ENGINEERING