

MODEL－1308UH


取扱説明書

Ver.5.0.3 2015.11

AIKOH
ENGINEERING

安全上のご注意

ここに示した注意事項は安全に関する重大な内容を記載していますので必ず守って下さい。
表示と意味は下記の様になっています。

	<p>警告</p> <p>取扱いを誤った場合に使用者が死亡または重症を負う可能性が大きいもの。</p>
---	--

当社、製品には本体に警告部分がある場所付近に、いずれかの警告シールが貼られています。各警告シールの内容は下記の様になっています。

	<p>感電注意</p> <p>内部に電気関係の配線並びに装置等がありますので、内部を誤って触ると感電の恐れがあります。</p>		<p>はさまれ注意</p> <p>駆動部の下に手など入れるとはさまれる恐れがあります。</p>
	<p>回転注意</p> <p>回転する部分で回転部の隙間に指などを入れると、つめる恐れがあります。</p>		<p>ギア巻き込まれ注意</p> <p>ギア一部で、布などの巻き込まれやすい物は近くに置かないで下さい。また、手袋や袖口の長い服も注意して下さい。巻き込まれる恐れがあります。</p>

1. 概要

2. 設置環境

3. 一般仕様

4. 付属品

5. 機器各部説明

6. 一般準備

7. 外観寸法

1. 概要

本スタンドは、当社の「プッシュプルゲージ」並びに「RZ シリーズ」専用のテストスタンドです。特に、当社製「RZ シリーズ」との組み合わせに最適です。

特徴

- マルチ電源対応ですので AC100V～AC240V 迄の入力が可能です。
- ストロークが Max400mm ありますので、ストロークを要する試験並びに試料テーブルに治具等を取付けるには最適です。
- テストスピードが Max300mm/min. ですので、引張試験等に最適です。
- 耐荷重 200N (20Kgf) 迄の試験が可能です。
- 外部入力端子からの入力で制御が行えます。

当社製「RZ シリーズ」とオプションケーブル「RZ-OP-1」もしくは「RZ-OP-2」を接続する事により下記の制御が行えます。

「オーバーロード」発生時スタンドが停止します。

「RZ シリーズ」の設定で荷重よるスタンド制御が可能です。

2. 設置環境

次のような場所は避けて設置してください。

- 出来るだけ平衡な場所に設置して下さい。
- 直接日光のあたる場所
- 周囲温度が0～50℃の範囲を超える場所
- 周囲湿度が35～85%RHの範囲を超える場所
- 急激温度変化で結露する場所
- 腐食性ガスや可燃性ガスのある場所
- 塵埃、塩分、鉄粉、油煙の多い場所
- 本体に振動や衝撃が直接加わる場所
- 水、油、薬品の飛沫がかかる場所
- 強磁界、強電界の発生する場所

3. 一般仕様

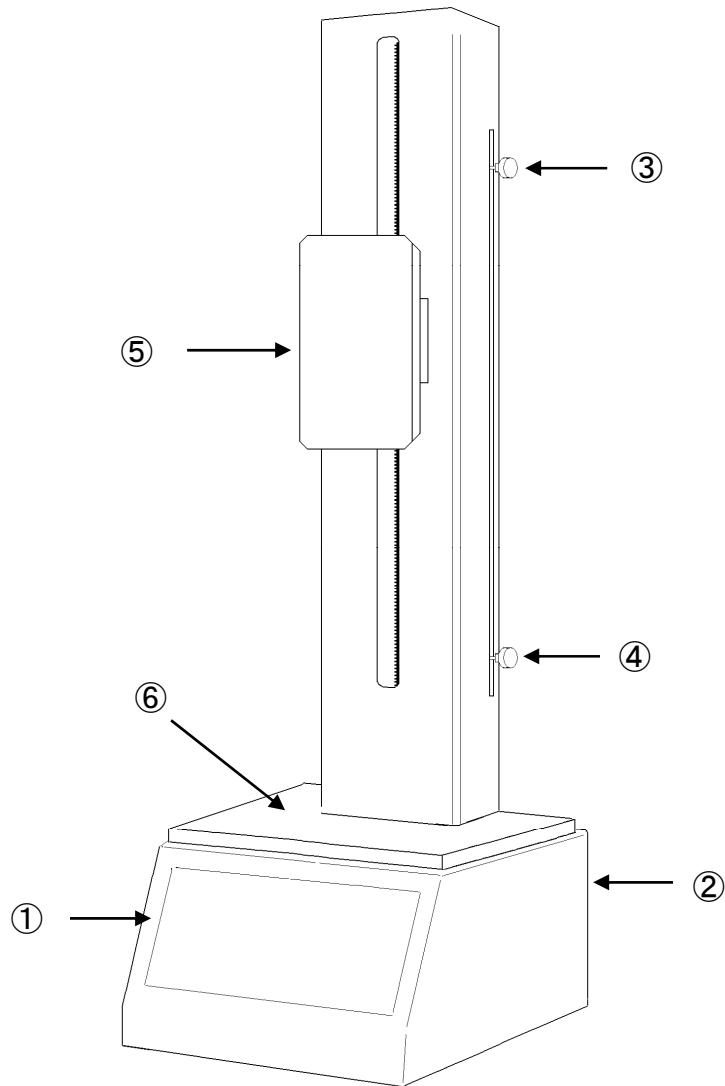
最大荷重	200 N (20 kgf)
テストスピード	10 ~ 300 mm/min 可変
ストローク	400 mm
入力電源	AC100V ~ 240V (50/60Hz)マルチタイプ
消費電力	10VA 以下
安全装置	0.5Aサーキットプロテクタ
テーブルの広さ	150 × 140 mm (治具取付け用 M5タップ穴 4箇所)
質量	約 20kg

4. 付属品

<input type="checkbox"/>	3P電源コード(ネマプラグ付)	1本
<input type="checkbox"/>	MODEL-1308UH 取扱い説明書	1冊
<input type="checkbox"/>	キャップボルト M4×10(デジタルフォースゲージ用)	4本
<input type="checkbox"/>	レンチ 3 mm	1本
<input type="checkbox"/>	レンチ 4 mm	1本

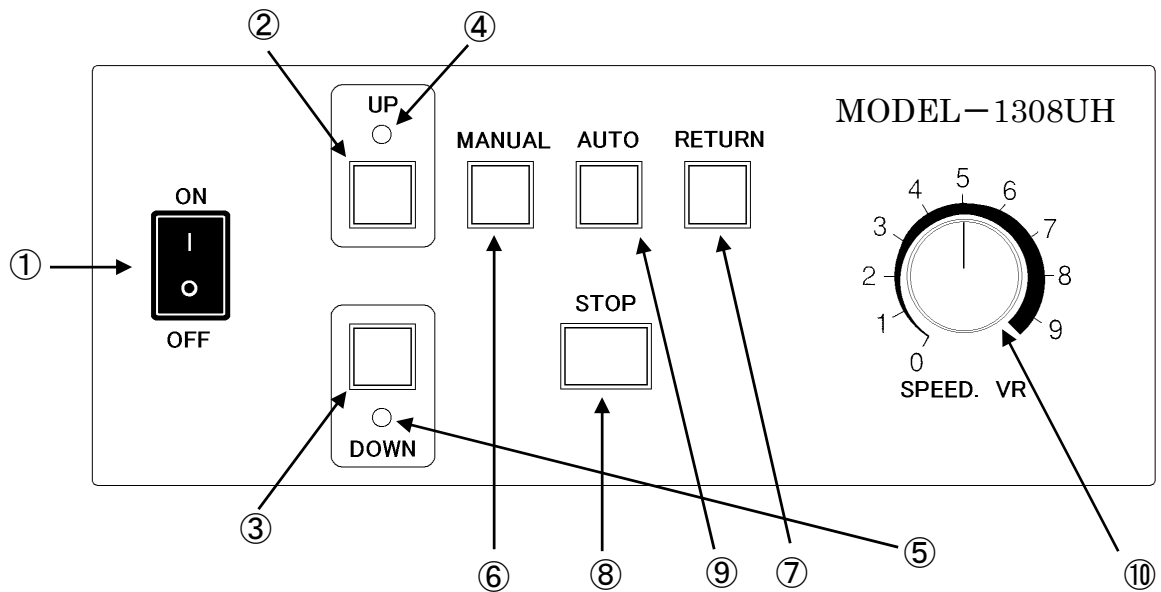
5. 機器各部説明

【本体】



- ① 操作パネル 操作パネルです。別項を参照して下さい。
- ② 入出力パネル 電源等の入出力パネルです。別項を参照して下さい。
- ③ 上限リミットノブ このノブの位置で駆動範囲の上限位置を任意に決定出来ます。
- ④ 下限リミットノブ このノブの位置で駆動範囲の下限位置を任意に決定出来ます。
③④はネジ式になっていますネジを緩め任意の点まで移動し、ネジを締めて固定します。(リミットリングとヘッドが接触してから1mm～1.5mm程度程、更に沈み込んでから停止します。)
- ⑤ ゲージ用プレート ゲージ固定用のプレートです。
- ⑥ 試料テーブル 試料又は、治具等をこのテーブルに置いて試験を行います。
試料テーブルには治具取り付け用タップ穴(M5)が4箇所開いています。

【操作パネル】



- ① POWER SW 電源スイッチです。スイッチをONの方向に押しと電源が入ります。又、OFFの方向に押しと電源が切れスタンドは動作しなくなります。
- ② UP 「MANUAL」が点灯している場合
ボタンを押している間のみ、ゲージ用プレートは上昇方向に動作します。また、離すと停止します。
試験前の位置調整時にご使用下さい。
「AUTO」が点灯している場合
ボタンを押す事により、ゲージ用プレートは上昇方向に動作し続けます。停止は「STOP」ボタンを押すか、上限リミットに到達した時点です。
- ③ DOWN 「MANUAL」が点灯している場合
ボタンを押している間のみ、ゲージ用プレートは下降方向に動作します。また、離すと停止します。
試験前の位置調整時にご使用下さい。
「AUTO」が点灯している場合
ボタンを押す事により、ゲージ用プレートは下降方向に動作し続けます。停止は「STOP」ボタンを押すか、下限リミットに到達した時点です。
- ④ リミットランプ H 上限のリミットランプです。ゲージプレートが上昇により上限リミットに達したことを知らせるランプです。
- ⑤ リミットランプ L 下限のリミットランプです。ゲージプレートが下降により下限リミットに達したことを知らせるランプです。
- ⑥ MANUAL このボタンを押す事により「UP」「DOWN」いずれかのボタンを押している間だけ、その方向に動作します。

- ⑦ RETURN このボタンを押すことにより、1回のリターン回路が働きます。スタンド内部のリミットスイッチが働くと同時に最初の駆動方向と逆方向に動作します。
- * 尚、「RETURN」ボタンが入っている場合は、外部からの信号入力より優先されます。したがって、「RETURN」中は「STANDCONTROL」からの入力信号は無効になります。
- * 「STANDCONTROL」を優先させたい場合、「RETURN」ボタンを「OFF」にしてください。
- ⑧ STOP 停止ボタンです。このスイッチを押すと停止します。
- ⑨ AUTO このボタンを押す事により「UP」「DOWN」いずれかのボタンを1回押すと、その方向に動作し続けます。
- ⑩ SPEED. VR 上下移動の速度を可変させるボリュームです。反時計回りで(MIN)移動速度は遅くなり、時計回りで(MAX)スピードは速くなります。

ランプ表示の説明

操作パネルのランプ表示は次の意味があります。

電源投入時

ランプ	UP	UP LIM	STOP	DOWN	DOWN LIM	MANUAL	AUTO	RETURN
表示			点灯			点灯		

MANUAL(手動)操作時

上昇時 UPボタンを押している間だけゲージ用プレートがUP側に移動します。

ランプ	UP	UP LIM	STOP	DOWN	DOWN LIM	MANUAL	AUTO	RETURN
表示	点灯					点灯		

上昇リミット停止時

ランプ	UP	UP LIM	STOP	DOWN	DOWN LIM	MANUAL	AUTO	RETURN
表示		点灯	点滅			点灯		

下降時 DOWNボタンを押している間だけゲージ用プレートがDOWN側に移動します。

ランプ	UP	UP LIM	STOP	DOWN	DOWN LIM	MANUAL	AUTO	RETURN
表示				点灯		点灯		

下降リミット停止時

ランプ	UP	UP LIM	STOP	DOWN	DOWN LIM	MANUAL	AUTO	RETURN
表示			点滅		点灯	点灯		

AUTO(自動)操作時

上昇時 UPボタンを1回押すとゲージ用プレートがUP側に移動します。

ランプ	UP	UP LIM	STOP	DOWN	DOWN LIM	MANUAL	AUTO	RETURN
表示	点灯						点灯	

上昇リミット停止時

ランプ	UP	UP LIM	STOP	DOWN	DOWN LIM	MANUAL	AUTO	RETURN
表示		点灯	点滅				点灯	

下降時 DOWNボタンを1回押すとゲージ用プレートがDOWN側に移動します。

ランプ	UP	UP LIM	STOP	DOWN	DOWN LIM	MANUAL	AUTO	RETURN
表示				点灯			点灯	

下降リミット停止時

ランプ	UP	UP LIM	STOP	DOWN	DOWN LIM	MANUAL	AUTO	RETURN
表示			点滅		点灯		点灯	

RETURN(1往復)操作時

例) DOWN方向に移動後、UP LIMで停止します。

DOWNボタンを1回押すとゲージ用プレートがDOWN側に移動します。

ランプ	UP	UP LIM	STOP	DOWN	DOWN LIM	MANUAL	AUTO	RETURN
表示				点灯			点灯	点灯

下降リミット到達時(瞬時的に表示します。)

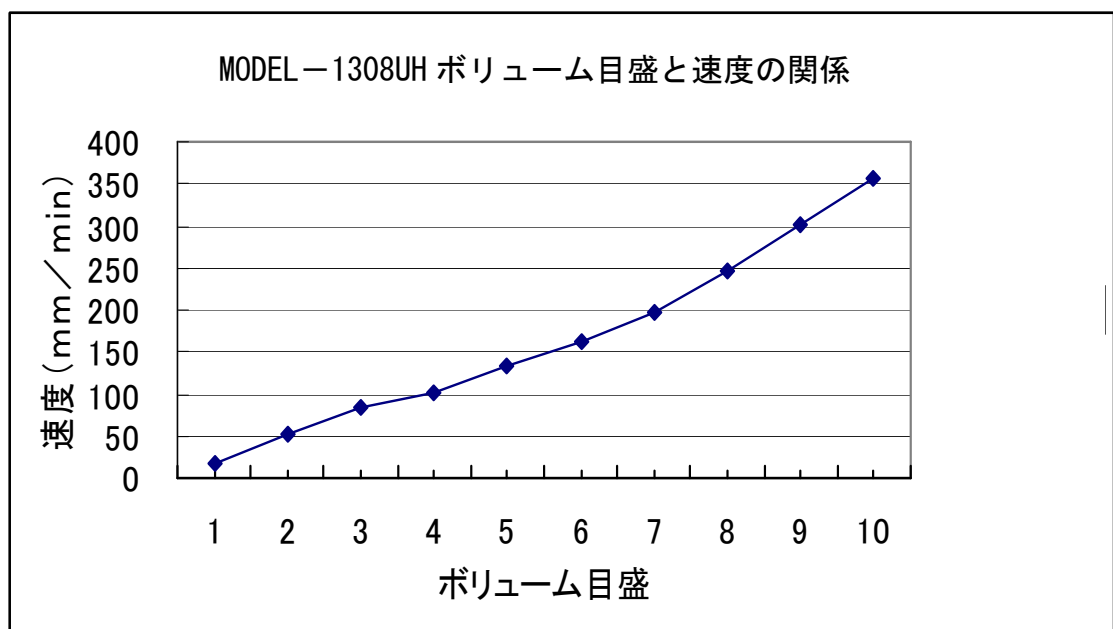
ランプ	UP	UP LIM	STOP	DOWN	DOWN LIM	MANUAL	AUTO	RETURN
表示			点滅		点灯		点灯	点灯

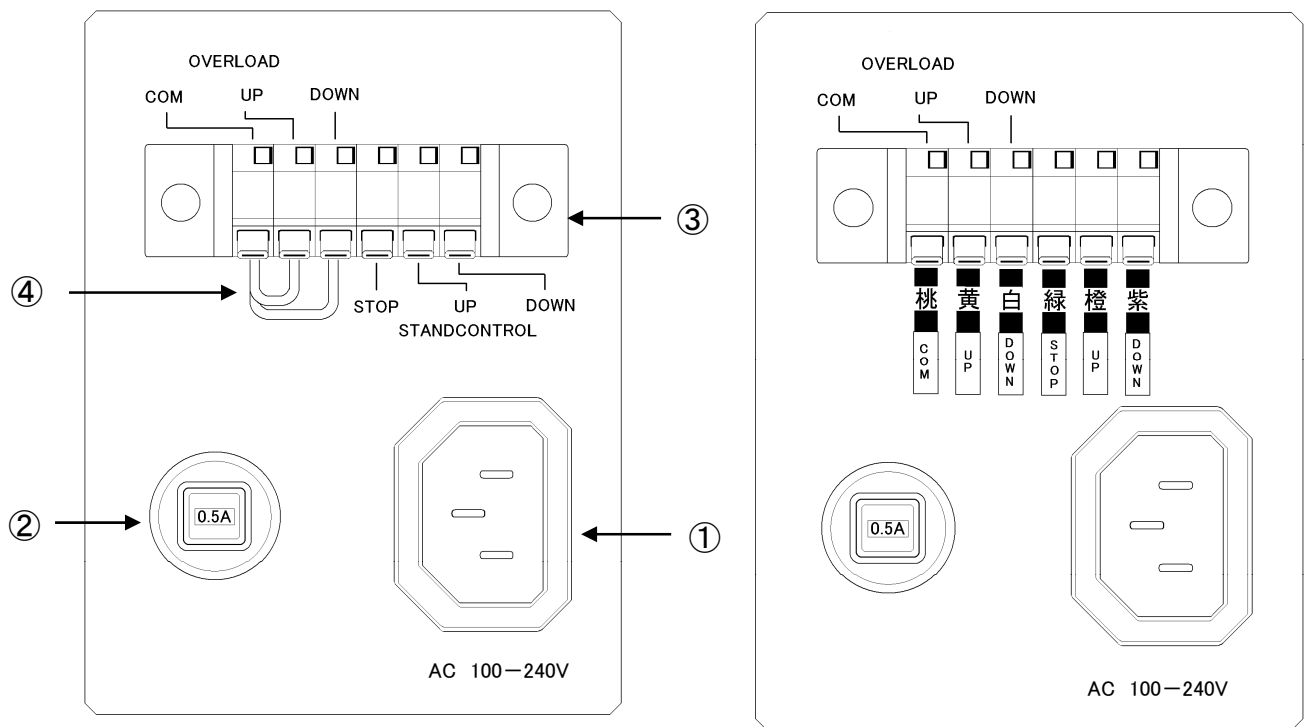
下降リミット到達し、すぐにUP方向に移動します。

ランプ	UP	UP LIM	STOP	DOWN	DOWN LIM	MANUAL	AUTO	RETURN
表示	点灯						点灯	点滅

上昇リミット到達

ランプ	UP	UP LIM	STOP	DOWN	DOWN LIM	MANUAL	AUTO	RETURN
表示		点灯	点滅				点灯	点灯





- ① 電源入力 電源のコネクタです。
 付属のACコードを接続して下さい。
 発熱及び接触不良の原因となるので根元までしっかりと押しこんで下さい。
- ② サーキットプロテクタ
 過電流防止用のプロテクタです。スタンドに規定以上の電流が流れると遮断して、電源の供給を停止します。
- ③ I/O入力端子 オーバーロード信号と外部からの制御入力の信号端子です。オプションケーブルの各端子を接続します。
 出荷時はOVERLOADの「COM」「UP」「DOWN」はショートしています。
 向かって左から
- | | |
|--------------|--------------------|
| OVERLOAD | |
| COM | コモン(グランド)入力です。 |
| UP | アッパー側のオーバーロード入力です。 |
| DOWN | ロー側のオーバーロード入力です。 |
| STANDCONTROL | |
| STOP | スタンドを停止させるための入力です。 |
| UP | スタンドを上昇させるための入力です。 |
| DOWN | スタンドを下降させるための入力です。 |

*「OVERLOAD」「STANDCONTROL」のCOMラインはRZゲージ内で共通になっています。

- ④ ショートピン 出荷時に接続されています。
 オーバーロード端子を接続する場合はこのショートピンを
 取り外してからオプションケーブルのOVERLOADラインを
 接続して下さい。

RZ シリーズ オプションケーブル RZ-OP-1、RZ-OP-2 を使用する場合

スタンド端子台のCOM-UP間、COM-DOWN間のショートジャンパー線④は取り外して下さい。

MODEL-1308UH 端子

RZ-OP-1/OP-2

パネル表示		ケーブル表示	
OVERLOAD		線色	表示
COM		桃	COM
UP		黄	UP
DOWN		白	DOWN
STANDCONTROL			
STOP		緑	STOP
UP		橙	UP
DOWN		紫	DOWN

上記以外のリード線について

外部ホールド (灰色) —— 使用しない場合は他の線とショートしないでください

外部リセット (青色) —— 使用しない場合は他の線とショートしないでください

*外部入力グラウンド(茶色)使用しない場合は他の線とショートしないでください

6. 一般準備

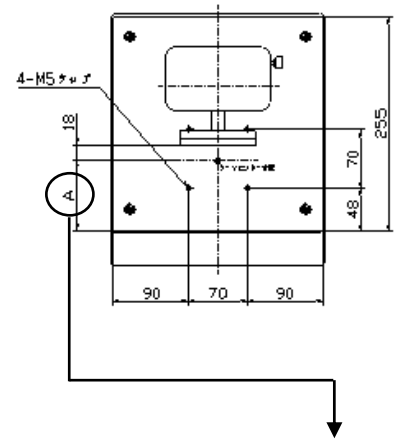
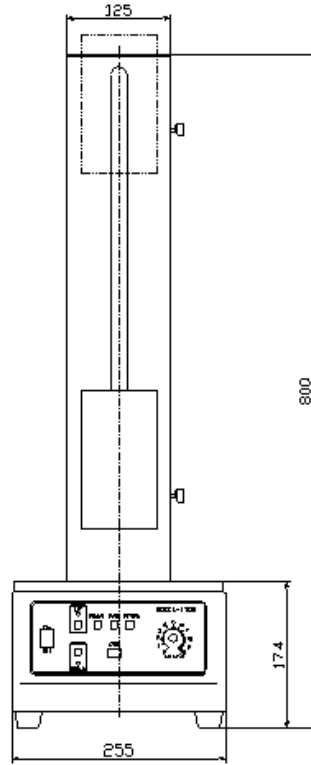
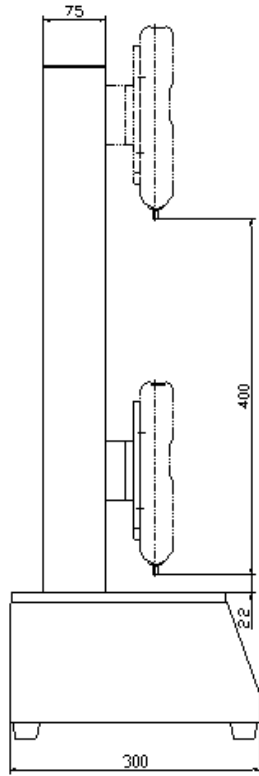
次の手順で準備を行って下さい。

1. スタンドからゲージ取付けプレートを取り外します。
(M5のキャップボルト4本で留まっています。)
 2. ゲージ取付けプレートにゲージを取付け固定します。
デジタルゲージ M4×10のキャップボルト4本
(プッシュプルとデジタルゲージでは、取付けの穴位置が異なります。)
*ゲージはプレートにしっかりと取付けて下さい。
 3. 本体にゲージ取付けプレートを取付けます。先ほど外したM5のキャップボルトで止めてください。
* 取付けプレートはスタンドにしっかりと取付けて下さい。
 4. 付属の電源コードを本体に接続し、プラグ側をAC100～240Vのコンセントに接続します。安全に使用するために電源のアースを接続して下さい。
 5. 接続をよく確認してからスイッチをONにします。
(この時、STOPスイッチランプが赤く点灯します。)
 6. 試験速度を決めます。
速度は次の要領で決定します。

試料が固く計測値の最大荷重が低い	低速
試料が比較的軟らかいもの	中速
試料が柔軟で伸び率の高いもの	高速

上記は、計測機の故障又は破壊を防ぐための目安であり試料の性質、計測荷重が不明な場合は必ず低速度の設定から計測を開始して下さい。
6. 治具について
ゲージ側の治具重量は最大荷重の15%以内で製作して下さい。

7. 外観寸法



機種	A 寸法
RZ/RX シリーズ	82
9800 シリーズ	82
9500 シリーズ	82
AWF/ANF シリーズ	84

〒578-0984
アイコーエンジニアリング株式会社
大阪府東大阪市菱江2-15-7
TEL:(072) 966-9011
FAX:(072) 966-9017

AIKOH ENGINEERING CO.,LTD.
15-7, 2-Chome, Hishie, Higashi-Osaka city,
Osaka, 578-0984, JAPAN.
TEL: (072) 966-9011
FAX: (072) 966-9017

URL <http://www.aikoh.co.jp>