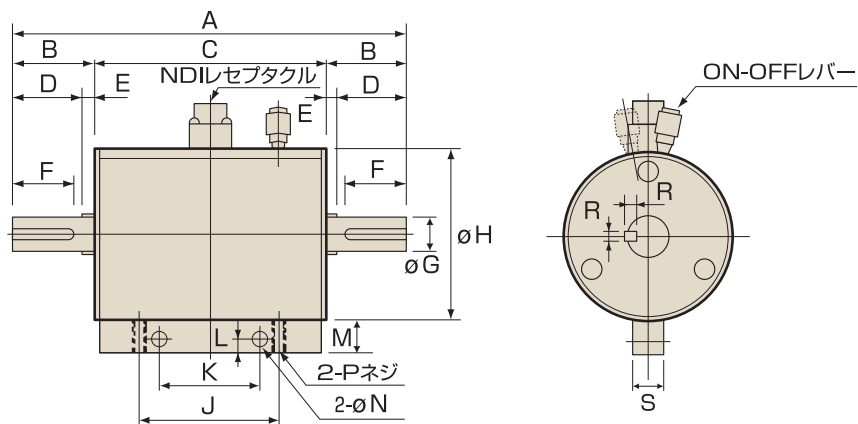


# MODEL-QRシリーズ

## 回転型トルクメータ 10N・m～2KN・m



### 標準寸法表

型名	大きさ (mm)	定格容量	A	B	C	D	E	F	øG	øH	N	J	K	L	M	P	S	R	最高回転数 (rpm)
QR-1K		10N・m	203	43	117	38	5	35	18	85	7	90	50	7	17	M6	15	5×5	4500
QR-2K		20N・m	203	43	117	38	5	35	18	85	7	90	50	7	17	M6	15	5×5	4500
QR-5K		50N・m	203	43	117	38	5	35	18	85	7	90	50	7	17	M6	15	5×5	4500
QR-10K		100N・m	240	55	130	50	5	45	32	100	7	90	50	7	17	M6	15	10×8	4000
QR-20K		200N・m	240	55	130	50	5	45	32	100	7	90	50	7	17	M6	15	10×8	4000
QR-50K		500N・m	340	95	150	90	5	85	47	118	9	100	60	8	20	M8	17	12×8	3000
QR-100K		1KN・m	340	95	150	90	5	85	47	118	9	100	60	8	20	M8	17	12×8	3000
QR-200K		2KN・m	360	106	148	100	6	95	63	131	9	100	60	8	20	M8	17	18×11	2900