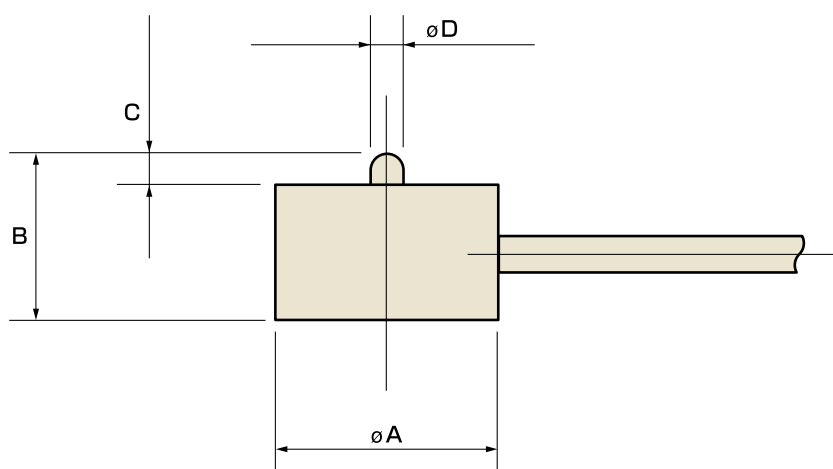


# MODEL-CM

## 超小型圧縮用ロードセル 10N~2KN



### 標準寸法表

型名	定格容量	$\phi A$	B	C	$\phi D$	重量 (gs)
CM-1K	10N	16	12	2	2.5	16
CM-2K	20N	16	12	2	2.5	16
CM-5K	50N	16	12	2	2.5	16
CM-10K	100N	20	11.5	2	2.5	23
CM-20K	200N	20	11.5	2	2.5	23
CM-50K	500N	20	11.5	2	2.5	23
CM-100K	1KN	20	11.5	2	2.5	23
CM-200K	2KN	20	11.5	2	2.5	23