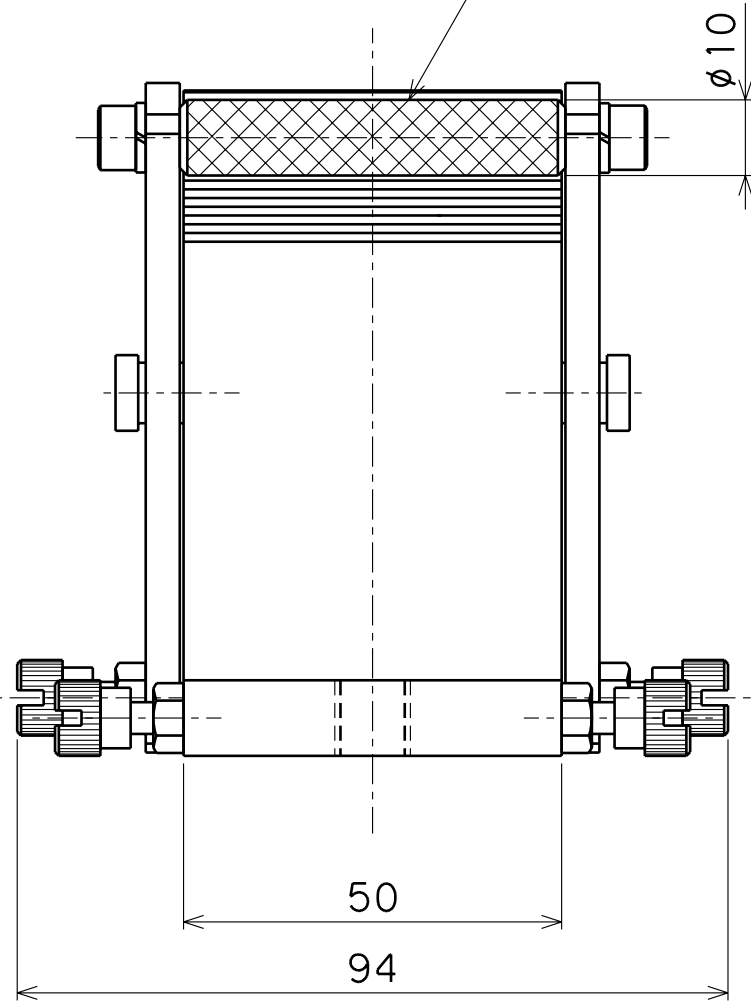
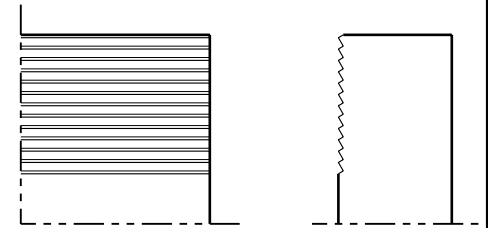
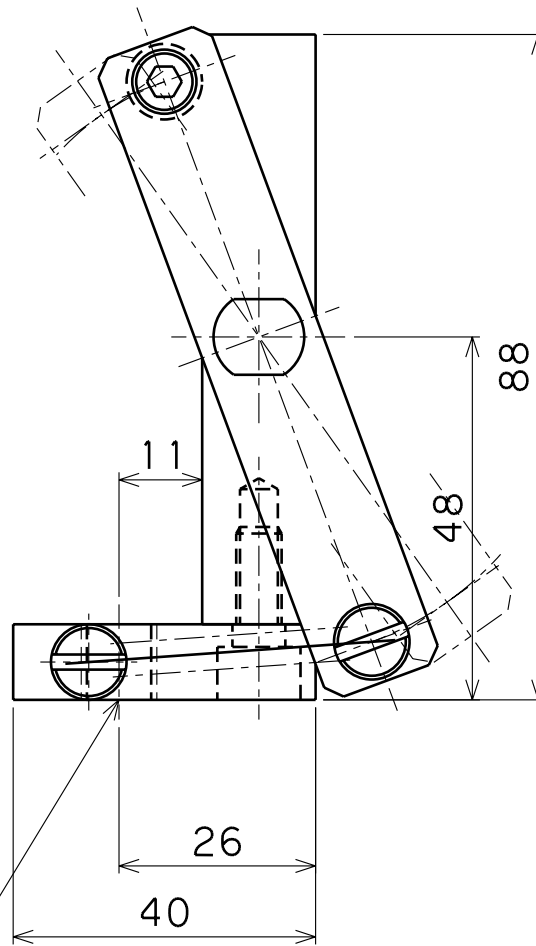


フェイス面の形状 ローラ側綾目ローレット 平板側ノコ歯平目

フェイス面の形状 平板側ノコ歯平目形状



M10タップ通し



なお、お客様に予告なく、仕様変更する場合がございます。ご了承くださいませようお願い申し上げます。

221-50		2kN
モデル名		容量
名称	片ローラーチャック	
質量	Ver.	
約 376 g	1.01	