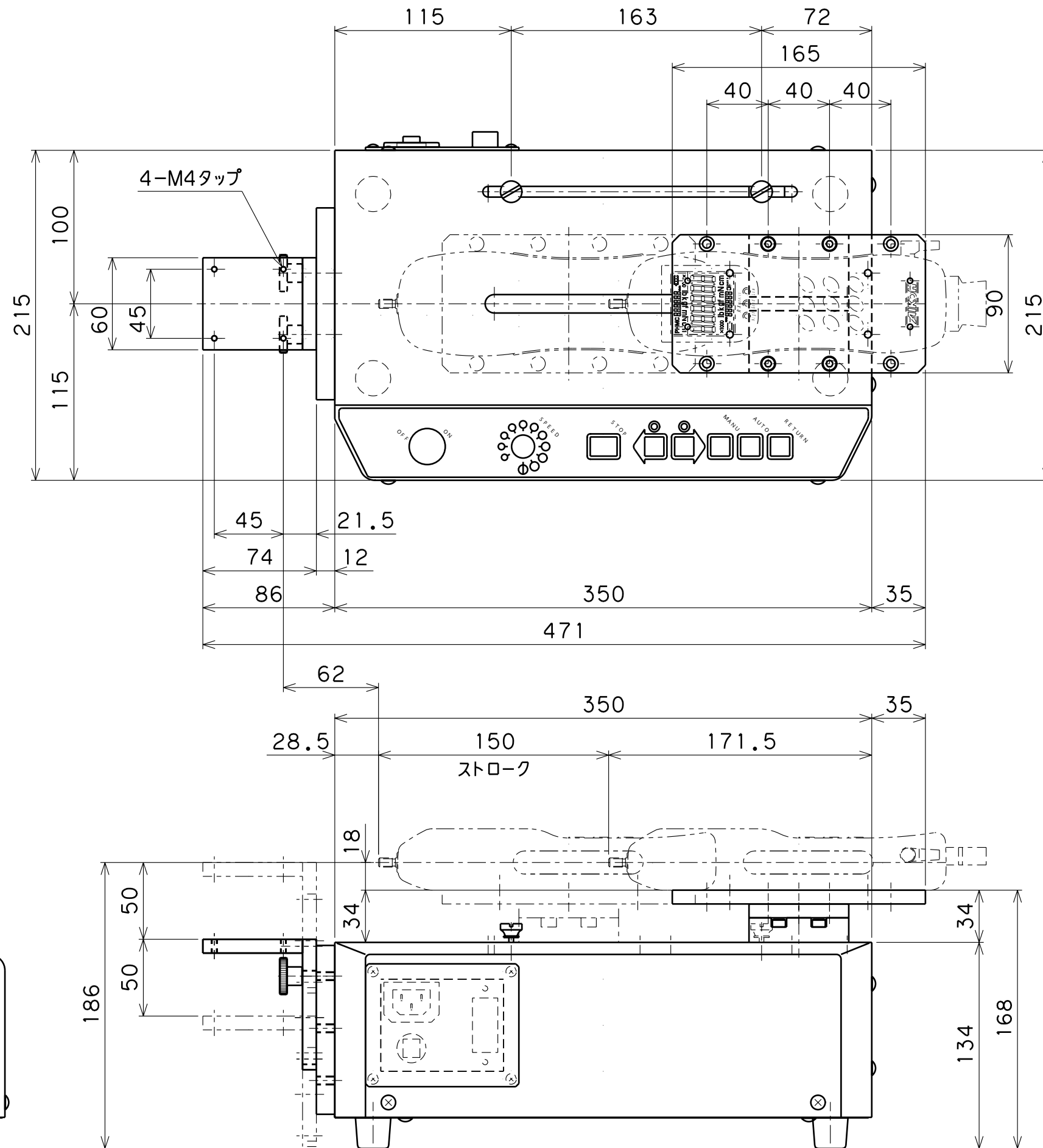


グリップ取付板OJ-P-90(オプション)

なお、お客様に予告なく、仕様変更
する場合がございます。ご了承くださ
いますようお願い申し上げます。

M2 257 縦型時	500 N
モデル名	最大荷重
質量	Ver.
約 15 kg	1.01

AIKOH
ENGINEERING



なお、お客様に予告なく、仕様変更
 する場合がございます。ご了承ださ
 いますようお願い申し上げます。

M2 257 横型時	500N
モデル名	最大荷重
質量	Ver.
約 15 kg	1.00

