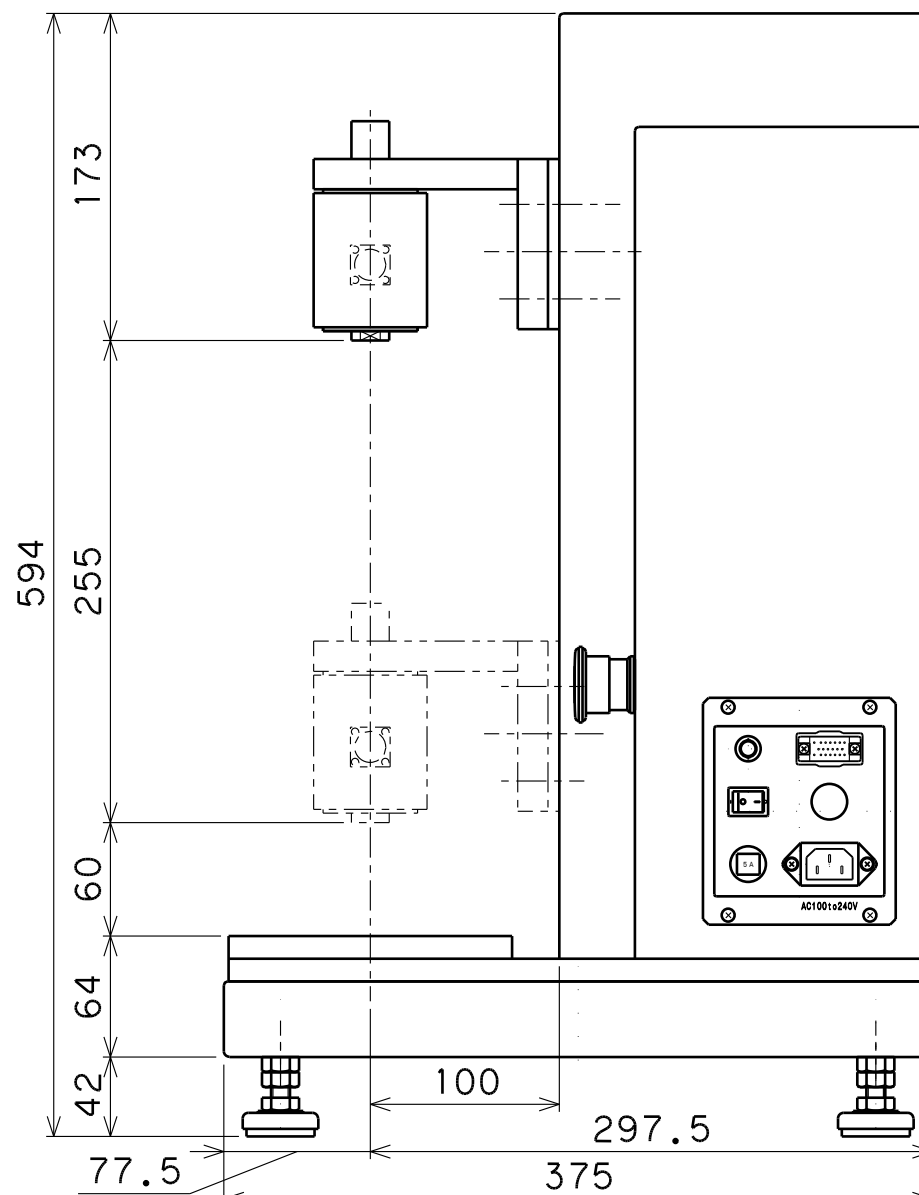
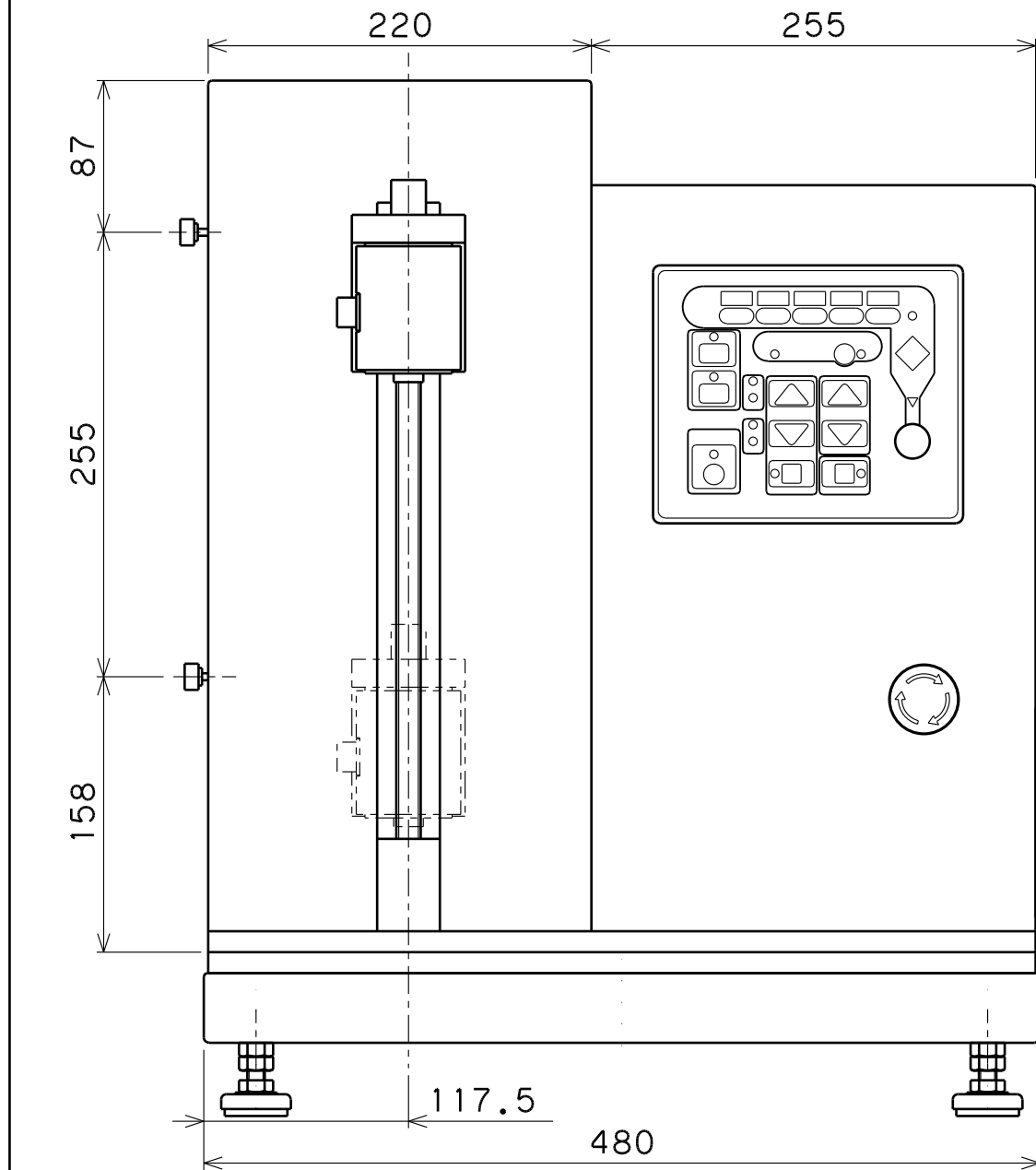
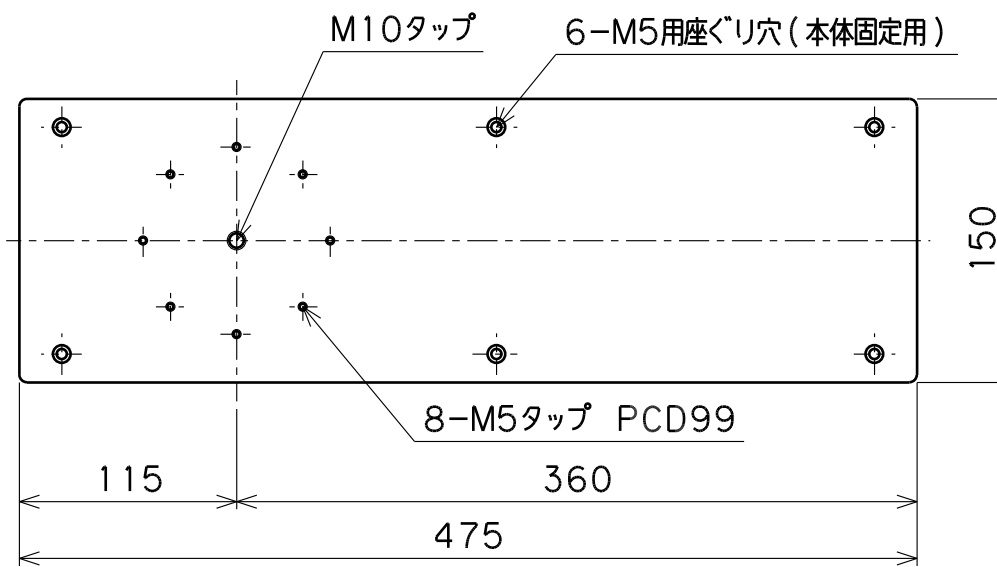


試料テーブル

試料テーブル詳細図 (平面図)



なお、お客様に予告なく、仕様変更
 する場合がございます。ご了承ください
 いますようお願い申し上げます。

M1605VC	500N
モデル名	最大荷重
質量	Ver.
約 44 kg	1.00

